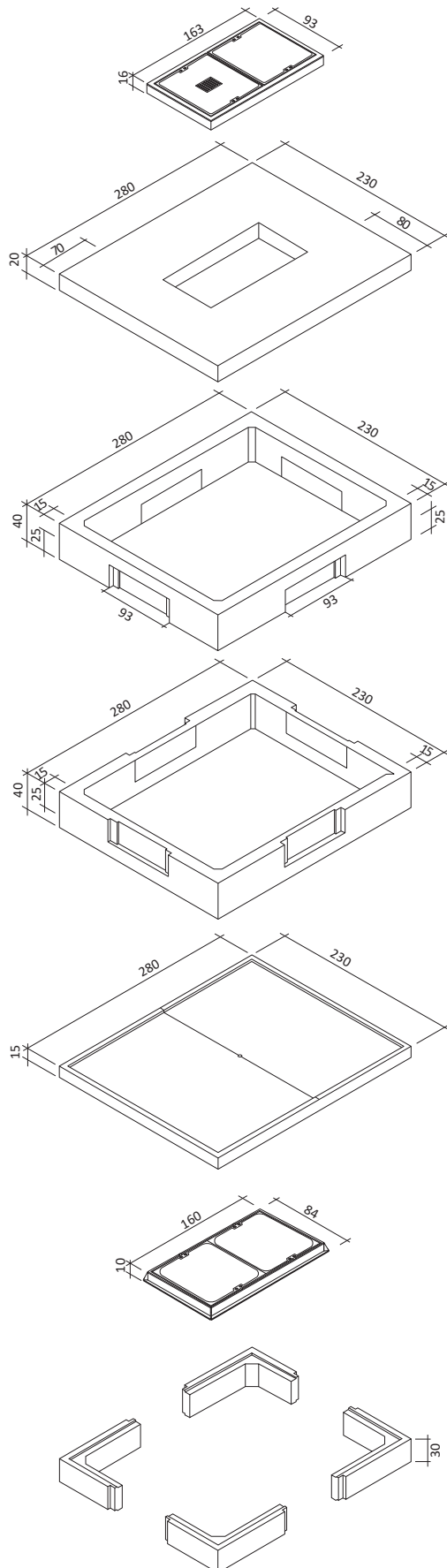


Aufbauschacht Gr. X lichte Weite 250 x 200 cm

Außenmaße ca. 280 x 230 cm



Kabelschachtabdeckung 140/70 cm

Klasse B, Deckel 2-teilig mit und ohne Lüftung
(Alternativ komplett ohne Lüftung)
Beton-Guss Deckel, Beton-Guss Rahmen
Bauhöhe: 16 cm
Gewicht: 330 kg

Deckenplatte 250/200 cm

Bauhöhe: 20 cm
Gewicht: 2.690 kg

Einstieg 140/70 cm

2 x Einführungsrahmen 250/200 cm

Bauhöhe: 40 cm
Gewicht: 1.680 kg

mit verblendeten Aussparungen:

stirnseitig: 93 x 25 cm
längsseitig: 93 x 25 cm

Bodenplatte 250/200 cm

Bauhöhe: 15 cm
Gewicht: 2.311 kg

2-teilig mit Sickeröffnung

Kabelschachtabdeckung 140/70 cm

Klasse D, Deckel 2-teilig ohne Lüftung
(Alternativ mit und ohne Lüftung)
Beton-Guss Deckel, Guss Rahmen
für geringes Verkehrsaufkommen
Bauhöhe: 10 cm
Gewicht 420 kg

Eckstücke Satz = 4 Stück

Höhe: 30 cm
Gewicht: 600 kg

Durch Einsatz der Eckstücke zwischen
den Einführungsrahmen, können SB-Dielen
mit einer Höhe von 80 cm eingesetzt werden.