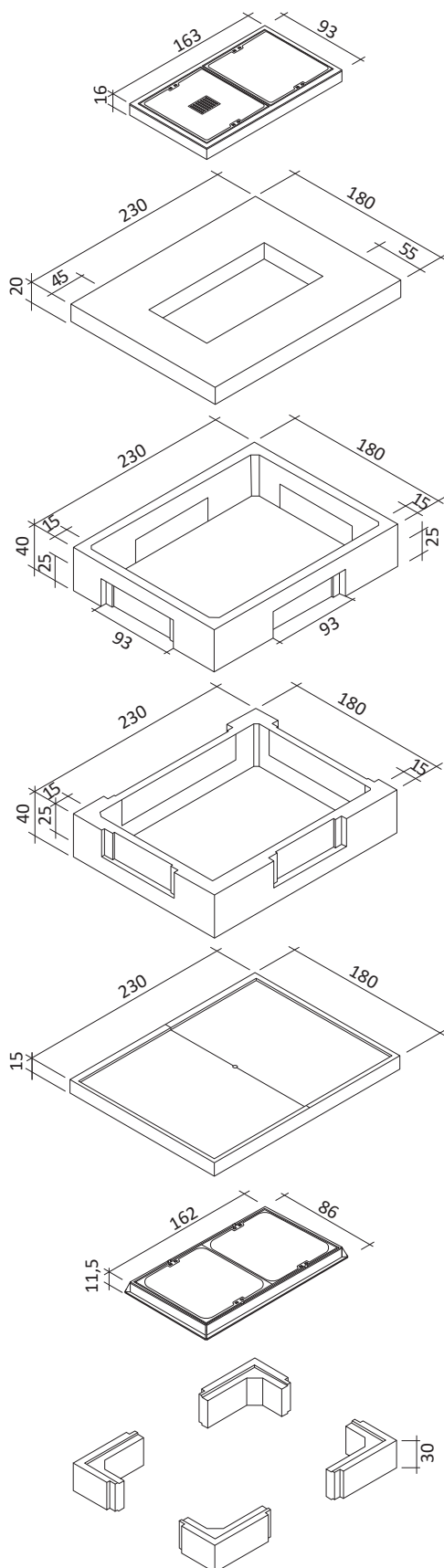


# Aufbauschaft Gr. IX lichte Weite 200 x 150 cm

Außenmaße ca. 230 x 180 cm



## Kabelschachtabdeckung 140/70 cm

Klasse B, Deckel 2-teilig mit und ohne Lüftung  
(Alternativ komplett ohne Lüftung)  
Beton-Guss Deckel, Beton-Guss Rahmen  
Bauhöhe: 16 cm  
Gewicht: 328 kg

## Deckenplatte 200/150 cm

Bauhöhe: 20 cm  
Gewicht: 1.575 kg

Einstieg 140/70 cm

## 2 x Einführungsrahmen 200/150 cm

Bauhöhe: 40 cm  
Gewicht: 900 kg

mit verblendeten Aussparungen:

stirnseitig: 93 x 25 cm  
längsseitig: 93 x 25 cm

## Bodenplatte 200/150 cm

Bauhöhe: 15 cm  
Gewicht: 1.545 kg

2-teilig mit Sickeröffnung

## Kabelschachtabdeckung 140/70 cm

Klasse D, Deckel 2-teilig ohne Lüftung  
(Alternativ mit und ohne Lüftung)  
Beton-Guss Deckel, Guss Rahmen  
für geringes Verkehrsaufkommen  
Bauhöhe: 11,5 cm  
Gewicht: 383 kg

## Eckstücke Satz = 4 Stück

Höhe: 30 cm  
Gewicht: 480 kg

Durch Einsatz der Eckstücke zwischen  
den Einführungsrahmen, können SB-Dielen  
mit einer Höhe von 80 cm eingesetzt werden.