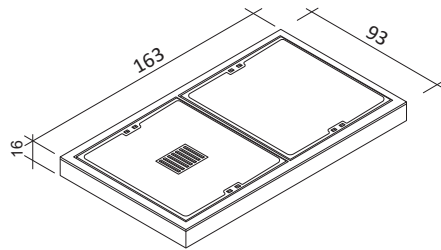


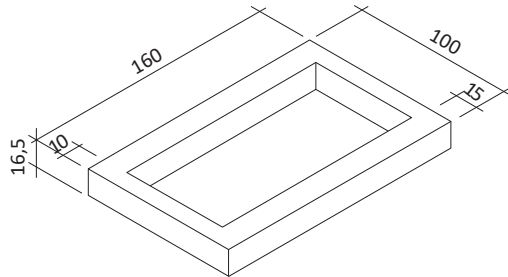
Aufbauschacht Gr. V lichte Weite 140 x 80 cm

Außenmaße ca. 164 x 104 cm



Kabelschachtabdeckung 140/70 cm

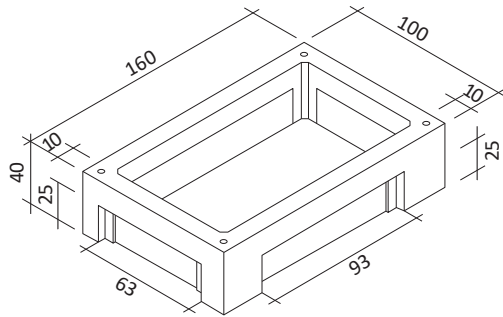
Klasse B, Deckel 2-teilig mit und ohne Lüftung
(Alternativ komplett ohne Lüftung)
Beton-Guss Deckel, Beton-Guss Rahmen
Bauhöhe: 16 cm
Gewicht: 330 kg



Deckenplatte 140/80 cm

Bauhöhe: 16,5 cm
Gewicht: 273 kg

Einstieg 140/70 cm

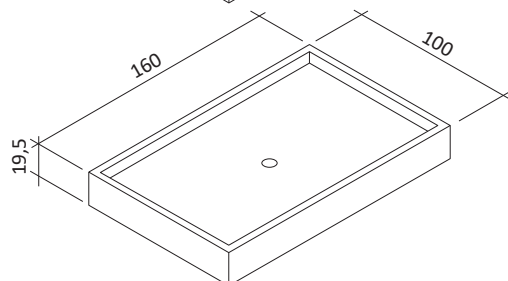
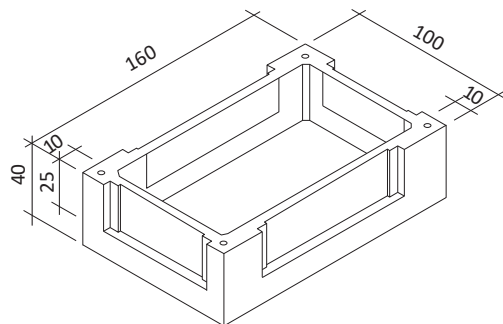


2 x Einführungsrahmen 140/80 cm

Bauhöhe: 40 cm
Gewicht: 437 kg

mit verblendeten Aussparungen:

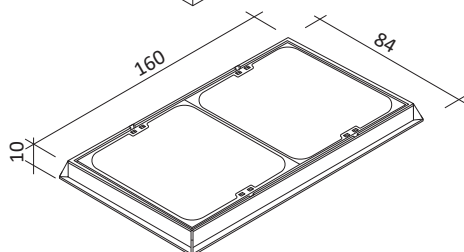
stirnseitig: 63 x 25 cm
längsseitig: 93 x 25 cm



Bodenwanne 140/80 cm

Bauhöhe: 19,5 cm
Gewicht: 566 kg

mit Sickeröffnung



Kabelschachtabdeckung 140/70 cm

Klasse D, Deckel 2-teilig ohne Lüftung
(Alternativ mit und ohne Lüftung)
Beton-Guss Deckel, Guss Rahmen
für geringes Verkehrsaufkommen
Bauhöhe: 10 cm
Gewicht 420 kg