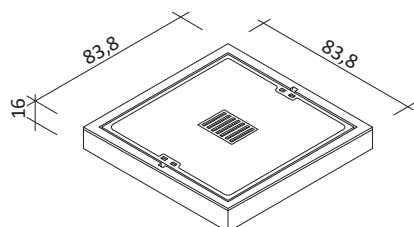


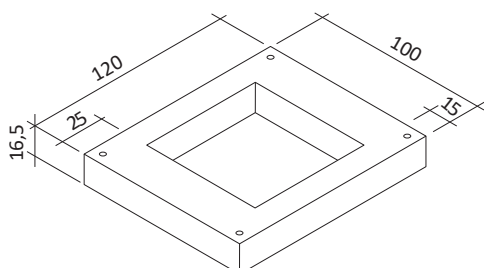
Aufbauschacht Gr. IV lichte Weite 100 x 80 cm

Außenmaße ca. 120 x 100 cm



Kabelschachtabdeckung 70/70 cm

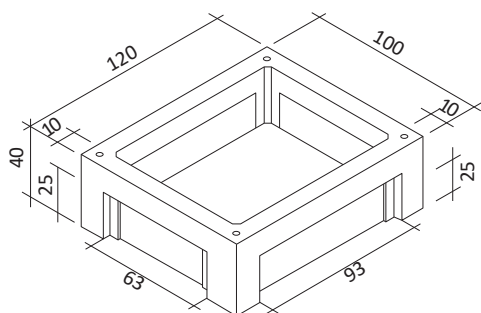
Klasse B mit Lüftung (Alternativ ohne Lüftung)
 Beton-Guss Deckel, Beton-Guss Rahmen
 Bauhöhe: 16 cm
 Gewicht: 186 kg



Deckenplatte 100/80 cm

Bauhöhe: 16,5 cm
 Gewicht: 293 kg

Einstieg 70/70 cm

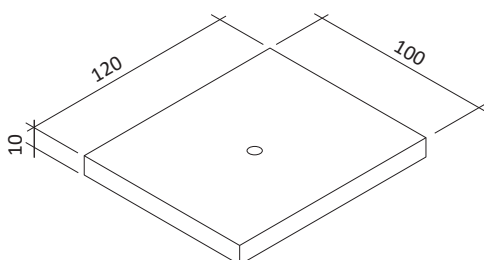
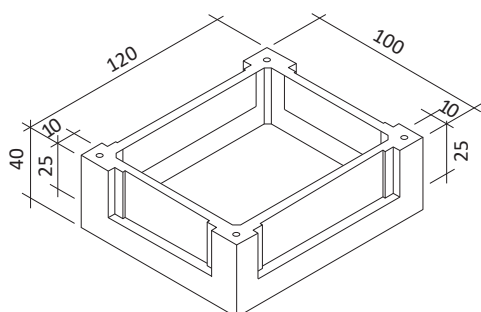


2 x Einführungsrahmen 100/80 cm

Bauhöhe: 40 cm
 Gewicht: 275 kg

mit verblendeten Aussparungen:

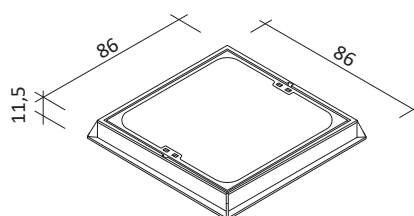
stirnseitig: 63 x 25 cm
 längsseitig: 93 x 25 cm



Bodenplatte 100/80 cm

Bauhöhe: 10 cm
 Gewicht: 298 kg

mit Sickeröffnung



Kabelschachtabdeckung 70/70 cm

Klasse D ohne Lüftung (Alternativ mit Lüftung)
 Beton-Guss Deckel, Guss Rahmen
 für geringes Verkehrsaufkommen
 Bauhöhe: 11,5 cm
 Gewicht: 202 kg