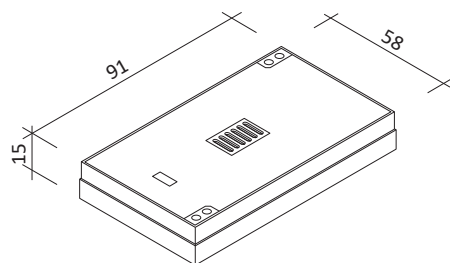


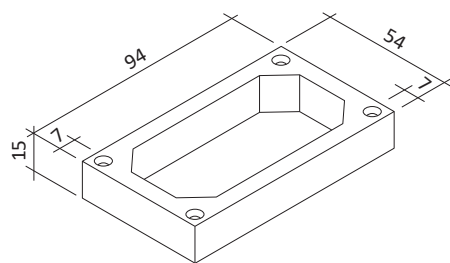
# Abzweigkasten lichte Weite 80 x 40 cm Typ AZK 83

Außenmaße ca. 94 x 54 cm



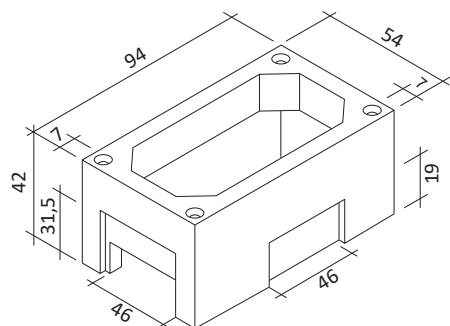
## Kabelschachtabdeckung 80/40 cm

Klasse B mit Lüftung (Alternativ ohne Lüftung)  
Beton-Guss Deckel, Beton-Guss Rahmen  
Bauhöhe: 15 cm  
Gewicht: 153 kg



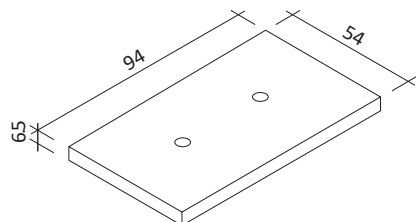
## Zwischenrahmen 80/40 cm

Bauhöhe: 15 cm  
Gewicht: 74 kg



## Kastenrahmen 80/40 cm

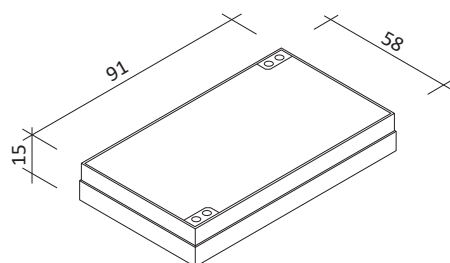
Bauhöhe: 42 cm  
Gewicht: 146 kg



## Bodenplatte 80/40 cm

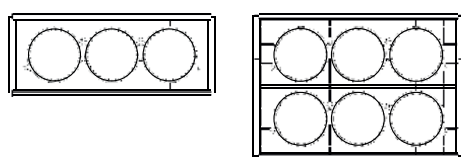
Bauhöhe: 6,5 cm  
Gewicht: 70 kg

mit Sickeröffnungen



## Kabelschachtabdeckung 80/40 cm

Klasse D ohne Lüftung (Alternativ mit Lüftung)  
Beton-Guss Deckel, Beton-Guss Rahmen  
Bauhöhe: 15 cm  
Gewicht: 164 kg



## Kabeleinführungsplatten EP6

Abmessung 44,1 / 31,9 / 6 cm  
zum feinsanddichten Anschluss von Kabelschutzrohr  
mit Außendurchmesser 110 mm