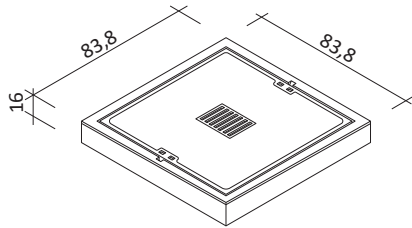


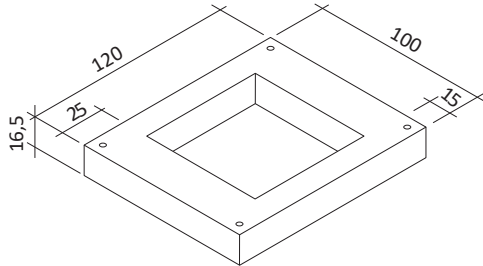
Aufbauschacht Gr. IV lichte Weite 100 x 80 cm

Außenmaße ca. 120 x 100 cm



Kabelschachtabdeckung 70/70 cm

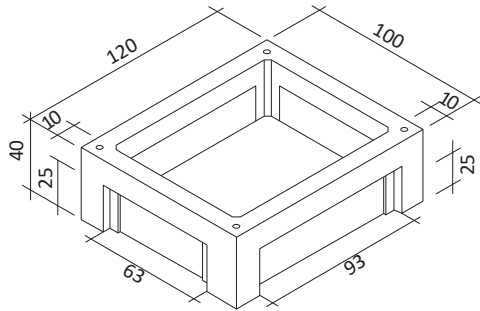
Klasse B mit Lüftung (Alternativ ohne Lüftung)
Beton-Guss Deckel, Beton-Guss Rahmen
Bauhöhe: 16 cm
Gewicht: 184 kg



Deckenplatte 100/80 cm

Bauhöhe: 16,5 cm
Gewicht: 302 kg

Einstieg 70/70 cm

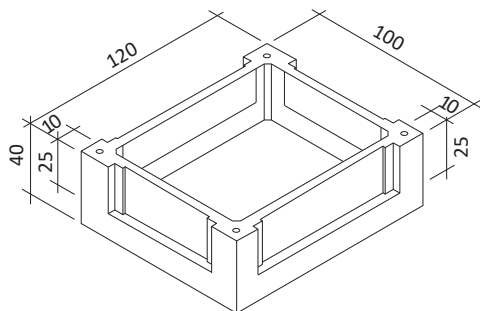


2 x Einführungsrahmen 100/80 cm

Bauhöhe: 40 cm
Gewicht: 291 kg

mit verblendeten Aussparungen:

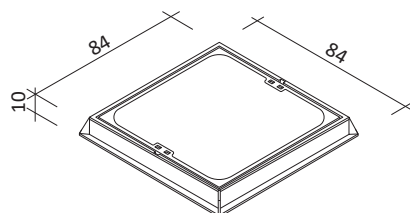
stirnseitig: 63 x 25 cm
längsseitig: 93 x 25 cm



Bodenplatte 100/80 cm

Bauhöhe: 10 cm
Gewicht: 300 kg

mit Sickeröffnung



Kabelschachtabdeckung 70/70 cm

Klasse D ohne Lüftung (Alternativ mit Lüftung)
Beton-Guss Deckel, Guss Rahmen
für geringes Verkehrsaufkommen
Bauhöhe: 10 cm
Gewicht: 215 kg