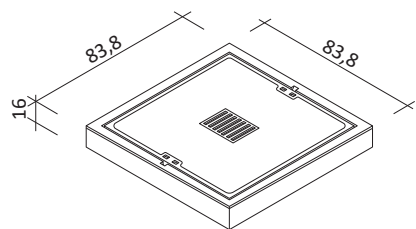


Abzweigkasten lichte Weite 70 x 70 cm

Außenmaße ca. 94 x 94 cm / 90 x 90 cm



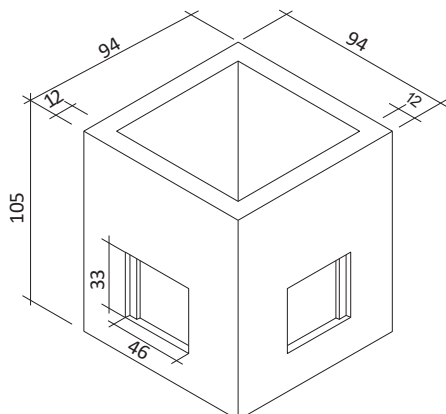
Kabelschachtabdeckung 70/70 cm

Klasse B mit Lüftung (Alternativ ohne Lüftung)

Beton-Guss Deckel, Beton-Guss Rahmen

Bauhöhe: 16 cm

Gewicht: 186 kg



Kleinschacht 70/70 cm als monolithisches Unterteil

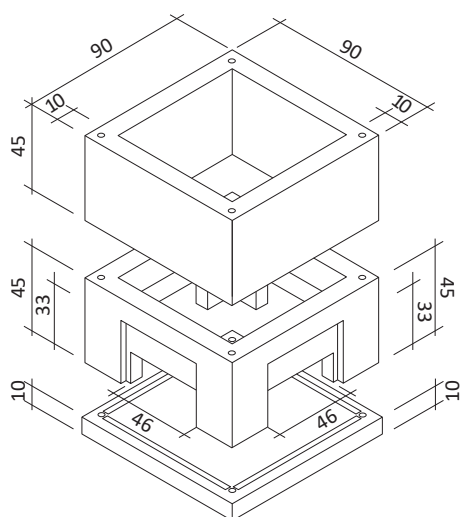
befahrbar (max. 100 kN Radlast)

Bauhöhe: 105 cm

Gewicht: 1.030 kg

Lichte Maße l/b/h = 70/70/90 cm

Schachtunterteil monolithisch
mit 4 verblendeten Aussparungen 44/32 cm
passend für Kabeleinführungsplatte KEP 6,
mit Sickeröffnung in Boden

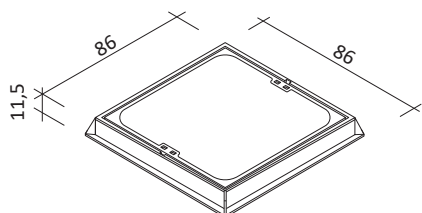


Kleinschacht 70/70 cm Schachtunterbau in Einzelteilen

befahrbar (max. 100 kN Radlast)

Lichte Maße l/b/h = 70/70/90 cm

Einführungen im Kastenrahmen
mit 4 teilverblendeten Aussparungen
passend für Kabeleinführungsplatte
KEP 3 und KEP 6
Bodenplatte mit Sickeröffnung



Kabelschachtabdeckung 70/70 cm

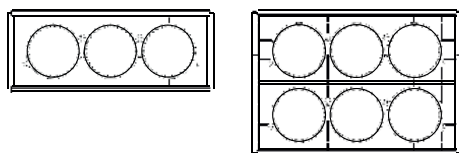
Klasse D ohne Lüftung (Alternativ mit Lüftung)

Beton-Guss Deckel, Guss Rahmen

für geringes Verkehrsaufkommen

Bauhöhe: 11,5 cm

Gewicht: 202 kg



Kabeleinführungsplatten EP3 / EP6

Abmessung 44,1 / 17,7 / 6 cm

bzw. 44,1 / 31,9 / 6 cm

zum feinsanddichten Anschluss von Kabelschutzrohr
mit Außendurchmesser 110 mm