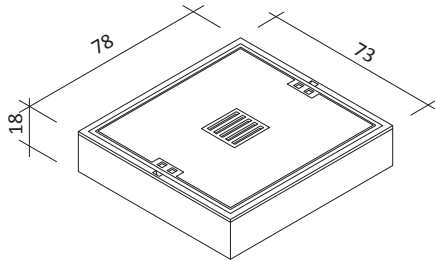


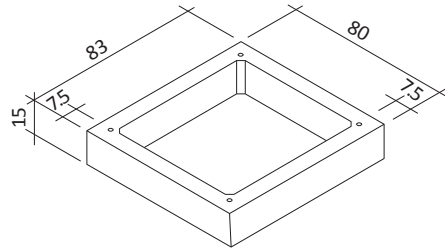
Abzweigkasten lichte Weite 65 x 60 cm Typ 2002 EP

Außenmaße ca. 83 x 80 cm



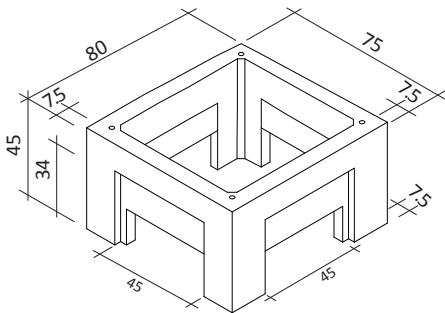
Kabelschachtabdeckung 65/60 cm

Klasse B mit Lüftung (Alternativ ohne Lüftung)
 Beton-Guss Deckel, Beton-Guss Rahmen
 Bauhöhe: 18 cm
 Gewicht: 211 kg



Zwischenrahmen 65/60 cm

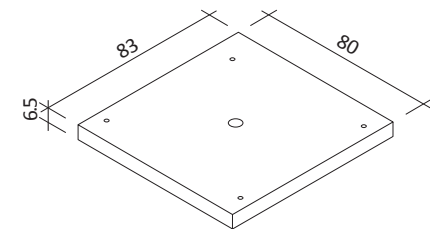
Bauhöhe: 15 cm
 Gewicht: 71 kg



Kastenrahmen 65/60 cm

Bauhöhe: 45 cm
 Gewicht: 144 kg

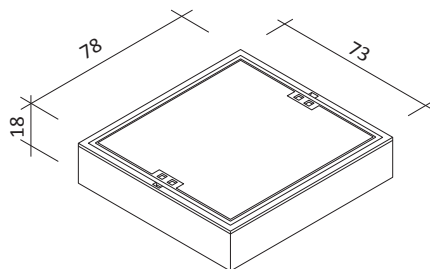
mit teilverblendeten Aussparungen
 passend für Kabeleinführungsplatte
 KEP3 und KEP 6



Bodenplatte 65/60 cm

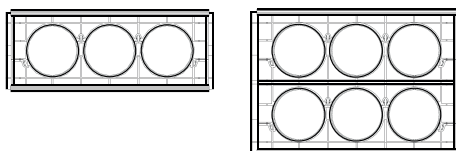
Bauhöhe: 6,5 cm
 Gewicht: 80 kg

mit Sickeröffnung



Kabelschachtabdeckung 65/60 cm

Klasse D ohne Lüftung (Alternativ mit Lüftung)
 Beton-Guss Deckel, Beton-Guss Rahmen
 Bauhöhe: 18 cm
 Gewicht: 214 kg



Kabeleinführungsplatten KEP3 / KEP6

Abmessung 44,1 / 17,7 / 6 cm
 bzw. 44,1 / 31,9 / 6 cm
 zum feinsanddichten Anschluss von Kabelschutzrohr
 mit Außendurchmesser 110 mm