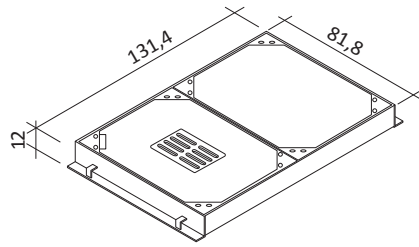


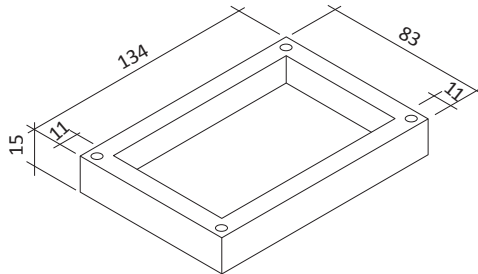
Abzweigkasten lichte Weite 110 x 80 cm Typ AZK 86

Außenmaße ca. 134 x 100 cm



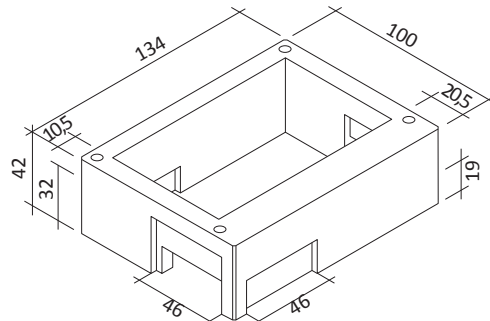
Kabelschachtabdeckung 110/70 cm

Klasse B mit Lüftung (Alternativ ohne Lüftung)
 Deckel ausbetoniert, Kantstahl Rahmen
 Bauhöhe: 12 cm
 Gewicht: 297 kg



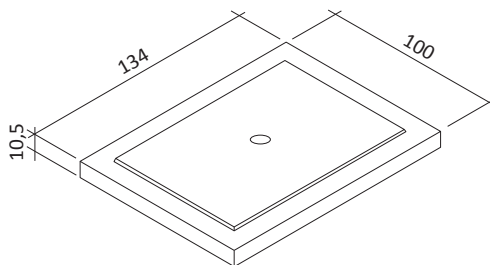
Zwischenrahmen 110/70 cm

Bauhöhe: 15 cm
 Gewicht: 163 kg



Kastenrahmen 110/80 cm

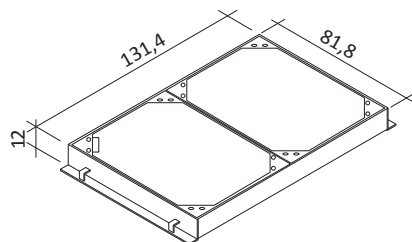
Bauhöhe: 42 cm
 Gewicht: 409 kg



Bodenplatte 110/80 cm

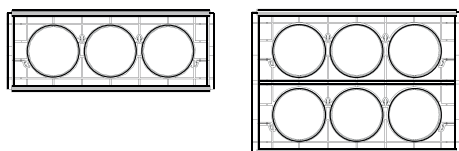
Bauhöhe: 10,5 cm
 Gewicht: 304 kg

mit Sickeröffnung



Kabelschachtabdeckung 110/70 cm

Klasse D ohne Lüftung (Alternativ ohne Lüftung)
 Deckel ausbetoniert, Kantstahl Rahmen
 Bauhöhe: 12 cm
 Gewicht: 311 kg



Kabeleinführungsplatten EP3 / EP6

Abmessung 44,1 / 17,7 / 6 cm
 bzw. 44,1 / 31,9 / 6 cm
 zum feinsanddichten Anschluss von Kabelschutzrohr
 mit Außendurchmesser 110 mm