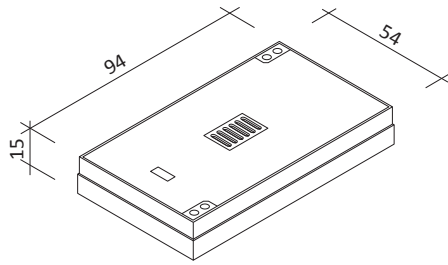


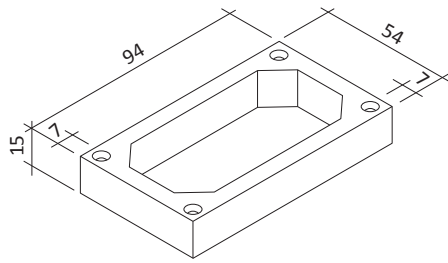
Abzweigkasten lichte Weite 80 x 40 cm Typ AZK 83

Außenmaße ca. 94 x 54 cm



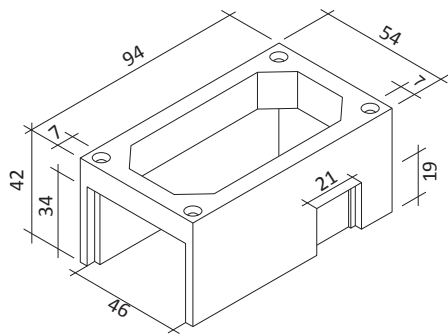
Kabelschachtabdeckung 80/40 cm

Klasse B mit Lüftung (Alternativ ohne Lüftung)
Beton-Guss Deckel, Beton-Guss Rahmen
Bauhöhe: 15 cm
Gewicht: 163 kg



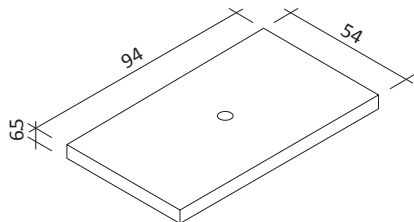
Zwischenrahmen 80/40 cm

Bauhöhe: 15 cm
Gewicht: 74 kg



Kastenrahmen 80/40 cm

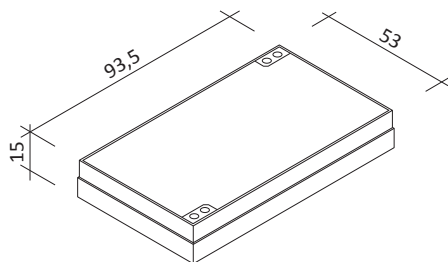
Bauhöhe: 42 cm
Gewicht: 145 kg



Bodenplatte 80/40 cm

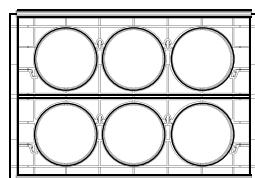
Bauhöhe: 6,5 cm
Gewicht: 70 kg

mit Sickeröffnung



Kabelschachtabdeckung 80/40 cm

Klasse D ohne Lüftung (Alternativ mit Lüftung)
Beton-Guss Deckel, Beton-Guss Rahmen
Bauhöhe: 15 cm
Gewicht: 170 kg



Kabeleinführungsplatten EP6

Abmessung 44,1 / 31,9 / 6 cm
zum feinsanddichten Anschluss von Kabelschutzrohr
mit Außendurchmesser 110 mm