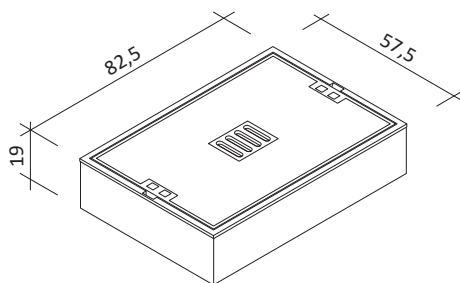


Abzweigkasten lichte Weite 65 x 40 cm Typ 2002 EP

Außenmaße ca. 80 x 55 cm



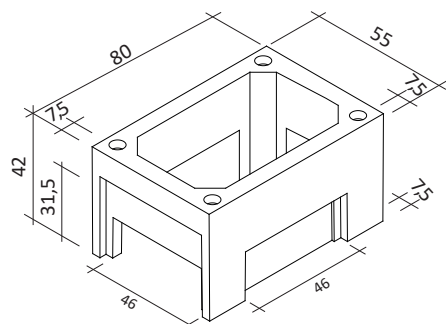
Kabelschachtabdeckung 65/40 cm

Klasse B mit Lüftung (Alternativ ohne Lüftung)
Beton-Guss Deckel, Beton-Guss Rahmen
Bauhöhe: 19 cm
Gewicht: 155 kg



Zwischenrahmen 65/40 cm

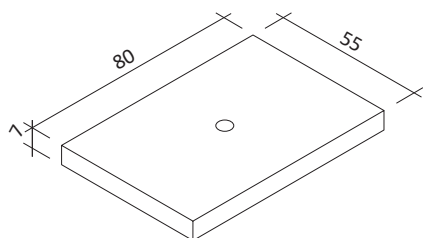
Bauhöhe: 15 cm
Gewicht: 59 kg



Kastenrahmen 65/40 cm

Bauhöhe: 42 cm
Gewicht: 112 kg

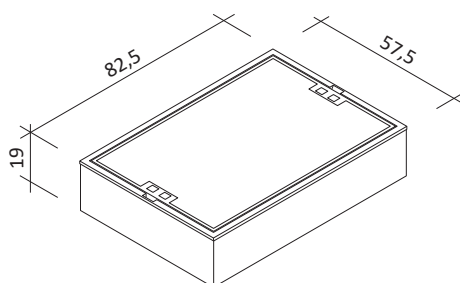
mit teilverblendeten Aussparungen
passend für Kabeleinführungsplatte
KEP3 und KEP 6



Bodenplatte 65/40 cm

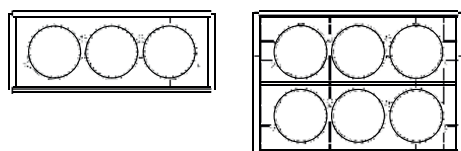
Bauhöhe: 7 cm
Gewicht: 62 kg

mit Sickeröffnung



Kabelschachtabdeckung 65/40 cm

Klasse D ohne Lüftung (Alternativ mit Lüftung)
Beton-Guss Deckel, Beton-Guss Rahmen
Bauhöhe: 19 cm
Gewicht: 160 kg



Kabeleinführungsplatten KEP3 / KEP6

Abmessung 44,1 / 17,7 / 6 cm
bzw. 44,1 / 31,9 / 6 cm
zum feinsanddichten Anschluss von Kabelschutzrohr
mit Außendurchmesser 110 mm