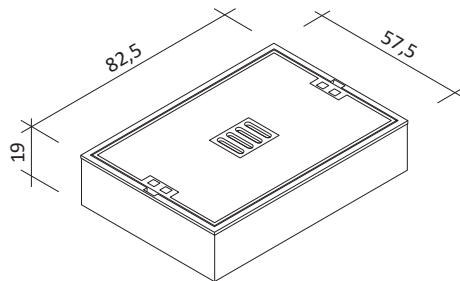


## Abzweigkasten lichte Weite 65 x 40 cm

Außenmaße ca. 80 x 55 cm



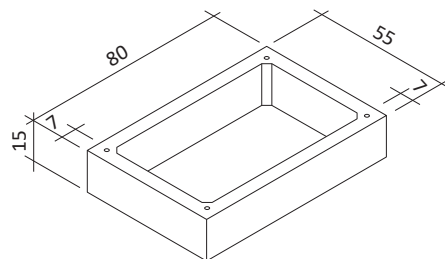
### Kabelschachtabdeckung 65/40 cm

Klasse B mit Lüftung (Alternativ ohne Lüftung)

Beton-Guss Deckel, Beton-Guss Rahmen

Bauhöhe: 19 cm

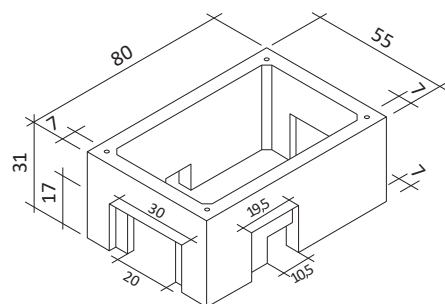
Gewicht: 156 kg



### Zwischenrahmen 65/40 cm

Bauhöhe: 15 cm

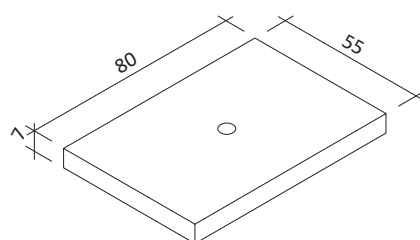
Gewicht: 58 kg



### Kastenrahmen 65/40 cm

Bauhöhe: 31 cm

Gewicht: 97 kg

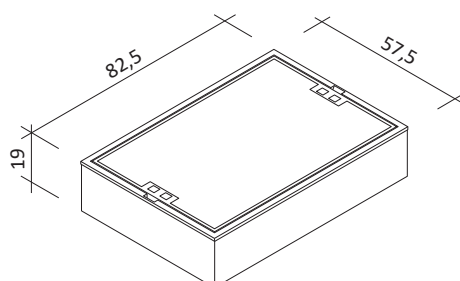


### Bodenplatte 65/40 cm

Bauhöhe: 7 cm

Gewicht: 64 kg

mit Sickeröffnung



### Kabelschachtabdeckung 65/40 cm

Klasse D ohne Lüftung (Alternativ mit Lüftung)

Beton-Guss Deckel, Beton-Guss Rahmen

Bauhöhe: 19 cm

Gewicht: 172 kg