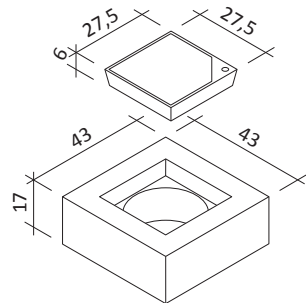


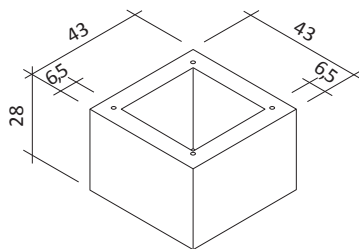
Abzweigkasten lichte Weite 30 x 30 cm

Außenmaße ca. 43 x 43 cm



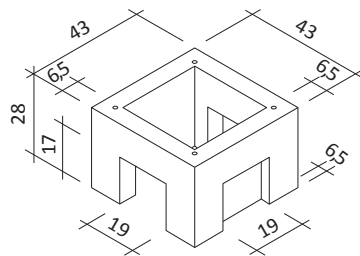
Kabelschachtabdeckung 30/30 cm

Klasse B ohne Lüftung
Beton-Guss Deckel, Beton-Stahl Rahmen
Bauhöhe: 17 cm
Gewicht: 52 kg



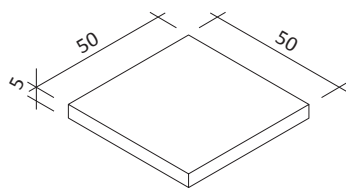
Zwischenrahmen 30/30 cm

Bauhöhe: 28 cm
Gewicht: 55 kg



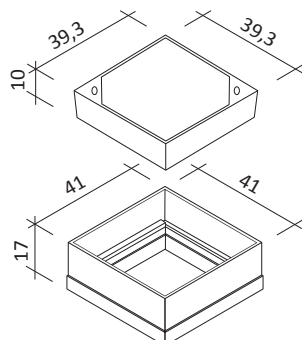
Kastenrahmen 30/30 cm

Bauhöhe: 28 cm
Gewicht: 45 kg



Bodenplatte 30/30 cm

Bauhöhe: 5 cm
Gewicht: 33 kg



Kabelschachtabdeckung 30/30 cm

Klasse D ohne Lüftung
Beton-Guss Deckel, Beton-Stahl Rahmen
Bauhöhe: 17 cm
Gewicht: 67 kg