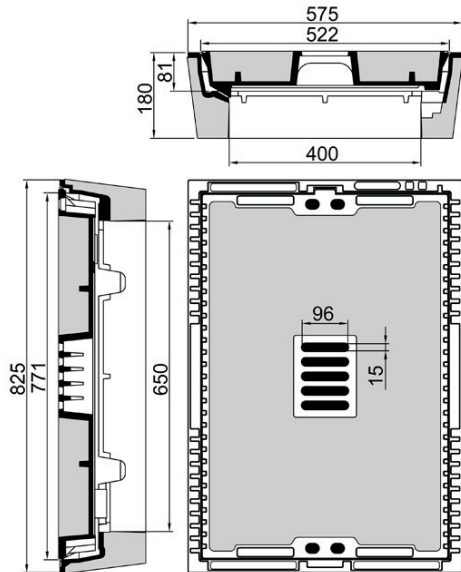


Kabelschachtabdeckung lichte Weite 65 x 40 cm

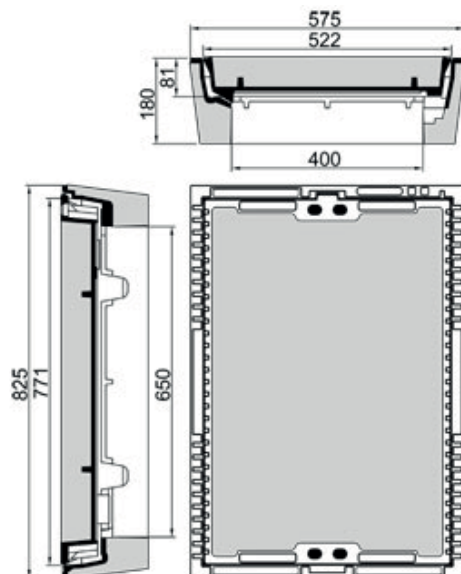
Außenmaße ca. 82,5 x 57,5 cm



Kabelschachtabdeckung 65/40 cm

Klasse B mit Lüftung
Betonguss-Deckel, Betonguss-Rahmen
Bauhöhe: 18 cm
Gewicht: 156 kg

Alternativ:
Klasse D mit Lüftung
Betonguss-Deckel, Betonguss-Rahmen
Bauhöhe: 18 cm
Gewicht: 167



Kabelschachtabdeckung 65/40 cm

Klasse B ohne Lüftung
Betonguss-Deckel, Betonguss-Rahmen
Bauhöhe: 18 cm
Gewicht: 156 kg

Alternativ:
Klasse D ohne Lüftung
Betonguss-Deckel, Betonguss-Rahmen
Bauhöhe: 18 cm
Gewicht: 167