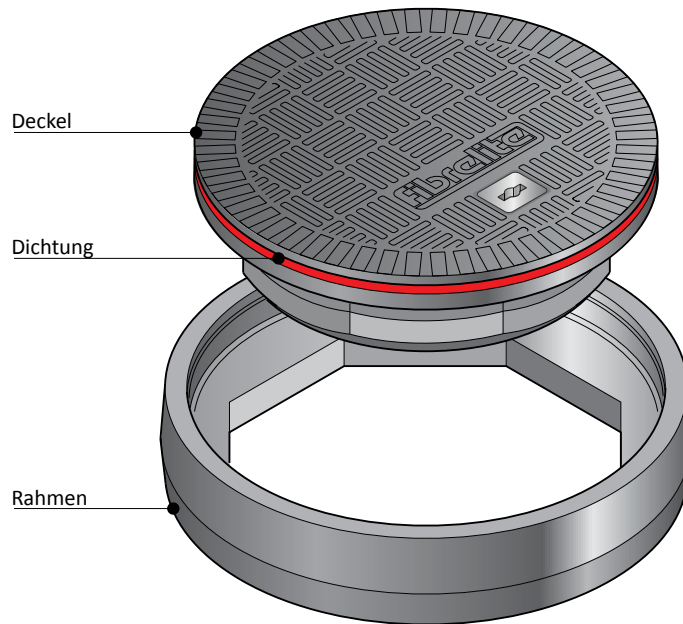


FL30 Seite 1/2



Telefon 0721 /94 42 50
info@khk-karlsruhe.de
www.khk-karlsruhe.de

KHK-Kunststoff-Handel Karlsruhe Cromm & Seiter GmbH

Industrie-Schachtabdeckung aus Faser-Verbundwerkstoff

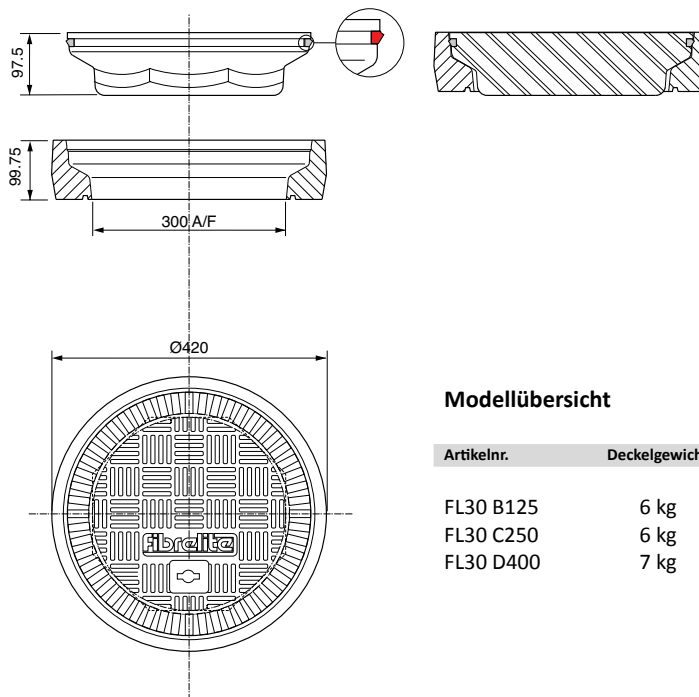
Produkt rutschhemmende Oberflächenstruktur nach DIN 51130 und DIN 51097,
Beschreibung: tagwasser- und geruchsdichte Ausführung,
lichte Weite 300 mm

Seite: 1

Artikeltyp: FL30

Datum: Mai 2013

FL30 Seite 2/2



Modellübersicht

Artikelnr.	Deckelgewicht	Rahmengewicht
FL30 B125	6 kg	4 kg
FL30 C250	6 kg	4 kg
FL30 D400	7 kg	4 kg



Telefon 0721 /94 42 50
info@khk-karlsruhe.de
www.khk-karlsruhe.de

KHK-Kunststoff-Handel Karlsruhe Cromm & Seiter GmbH

Industrie-Schachtabdeckung aus Faser-Verbundwerkstoff

Produkt rutschhemmende Oberflächenstruktur nach DIN 51130 und DIN 51097,
Beschreibung: tagwasser- und geruchsdichte Ausführung,
lichte Weite 300 mm

Seite: 2

Artikeltyp: FL30

Datum: Mai 2013