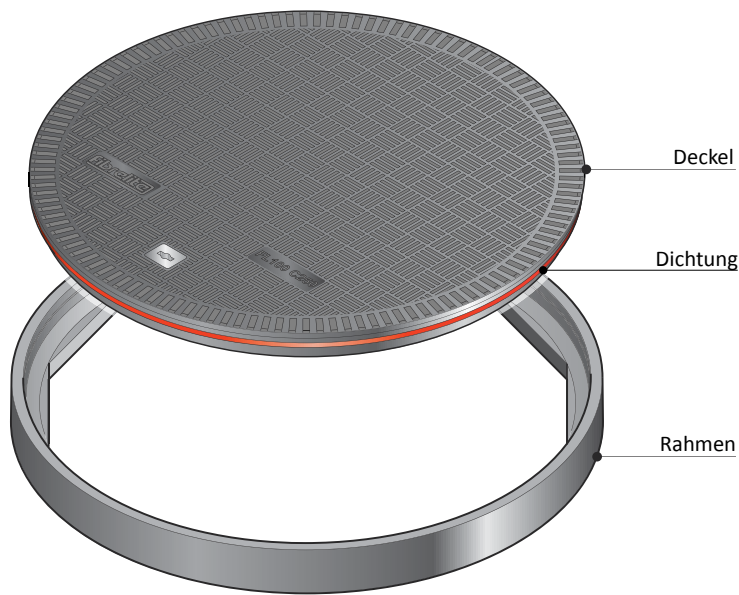


FL100 Seite 1/2



Telefon 0721 /94 42 50
 info@khk-karlsruhe.de
 www.khk-karlsruhe.de

KHK-Kunststoff-Handel Karlsruhe Cromm & Seiter GmbH

Industrie-Schachtabdeckung aus Faser-Verbundwerkstoff

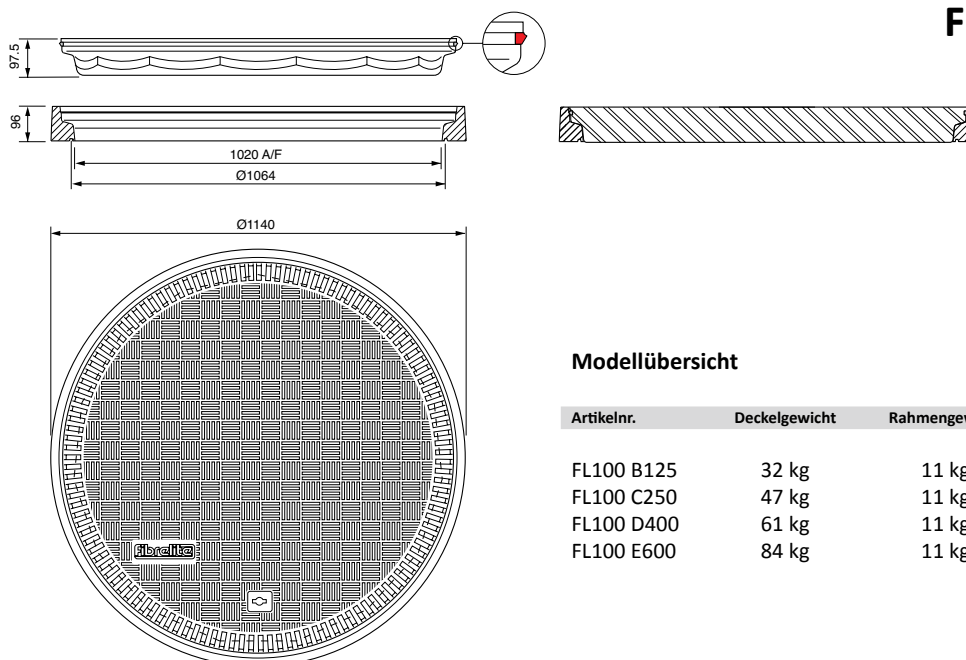
Produkt rutschhemmende Oberflächenstruktur nach DIN 51130 und DIN 51097,
Beschreibung: tagwasser- und geruchsdichte Ausführung,
 lichte Weite 1020 mm

Seite: 1

Artikeltyp: FL100

Datum: Mai 2013

FL100 Seite 2/2



Modellübersicht

Artikelnr.	Deckelgewicht	Rahmengewicht
FL100 B125	32 kg	11 kg
FL100 C250	47 kg	11 kg
FL100 D400	61 kg	11 kg
FL100 E600	84 kg	11 kg



Telefon 0721 /94 42 50
 info@khk-karlsruhe.de
 www.khk-karlsruhe.de

KHK-Kunststoff-Handel Karlsruhe Cromm & Seiter GmbH

Industrie-Schachtabdeckung aus Faser-Verbundwerkstoff

Produkt rutschhemmende Oberflächenstruktur nach DIN 51130 und DIN 51097,
Beschreibung: tagwasser- und geruchsdichte Ausführung,
 lichte Weite 1020 mm

Seite: 2

Artikeltyp: FL100

Datum: Mai 2013