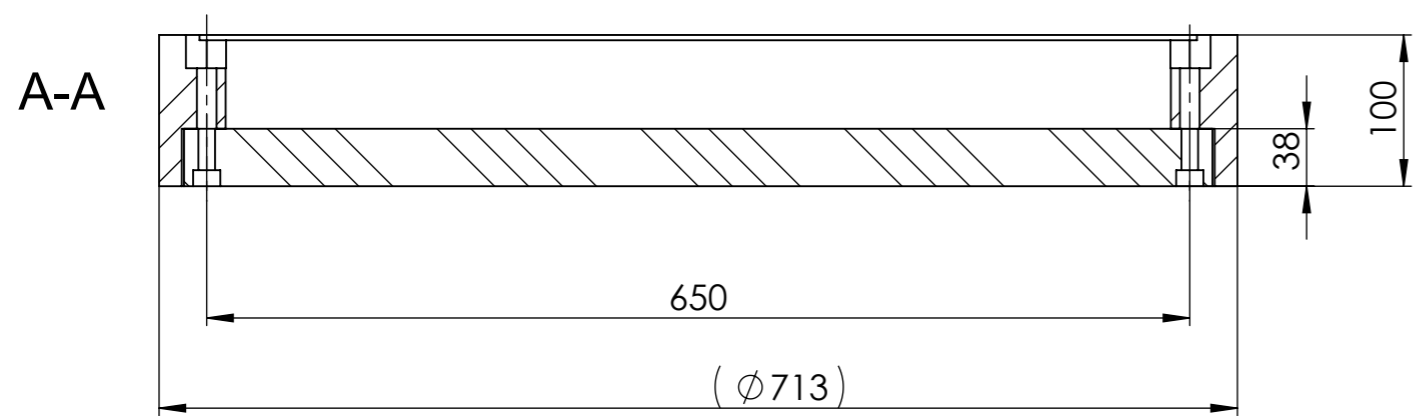


Ø 13 Durchbohren



Pos	Stck.	Benennung_deutsch	Gewicht
1	1	Schachtring DN 600	5,7 kg
2	1	Rundabdeckung DN 600	9,3 kg

Tolerierung toleration ISO 8015		Allgemeintoleranz general tolerance DIN 2768 - mK		Werkstoff material		Maßstab scale 1:5		Gewicht weight kg	
Methode E ISO 128		Kanten edge ISO 13715		Datum date 04.11.2019		Name name mbm		DN 600-----	
erstellt created		Geprüft tested		-		Benennung description		FiberEco DN 600 Grundstücksabdeckung	
-		-		-		Zeichnung Nr. drawing no.		Zsb. Schachtabdeckung	
-		-		-		Ersatz f. replament for		Ersetzt d. replaced by	
-		-		-		-		A3	



KHK-Kunststoff-Handel Cromm&Seiter GmbH
 Zeppelinring 11 D-76344 Eggenstein
 +49 (0) 721 94425 - 0 www.khk-karlsruhe.de

Weitergabe sowie Vervielfältigung dieses Dokuments, Verwertung und
 Mitteilung seines Inhalts sind verboten, soweit nicht ausdrücklich gestattet.
 Zuwiderhandlungen verpflichten zu Schadenersatz. Alle Rechte für den Fall
 der Patent-, Gebrauchsmuster- oder Geschmacksamusterreinertragung vorbehalten.