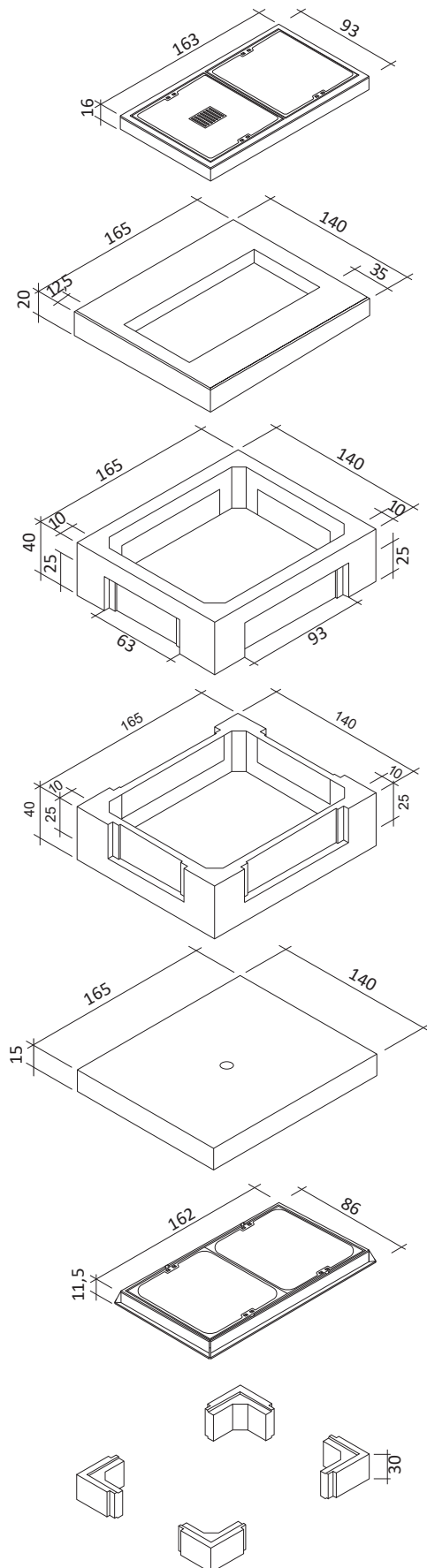


## Aufbauschacht Gr. VII lichte Weite 145 x 120 cm

Außenmaße ca. 165 x 140 cm



### Kabelschachtabdeckung 140/70 cm

Klasse B, Deckel 2-teilig mit und ohne Lüftung  
(Alternativ komplett ohne Lüftung)  
Beton-Guss Deckel, Beton-Guss Rahmen  
Bauhöhe: 16 cm  
Gewicht 328 kg

### Deckenplatte 145/120 cm

Bauhöhe: 20 cm  
Gewicht: 663 kg

Einstieg 140/70 cm

### 2 x Einführungsrahmen 145/120 cm

Bauhöhe: 40 cm  
Gewicht: 468 kg

mit verblendeten Aussparungen:

stirnseitig: 63 x 25 cm  
längsseitig: 93 x 25 cm

### Bodenplatte 145/120 cm

Bauhöhe: 15 cm  
Gewicht: 865 kg

mit Sickeröffnung

### Kabelschachtabdeckung 140/70 cm

Klasse D, Deckel 2-teilig ohne Lüftung  
(Alternativ mit und ohne Lüftung)  
Beton-Guss Deckel, Guss Rahmen  
für geringes Verkehrsaufkommen  
Bauhöhe: 11,5 cm  
Gewicht: 383 kg

### Eckstücke Satz = 4 Stück

Höhe: 30 cm  
Gewicht: 212 kg

Durch Einsatz der Eckstücke zwischen  
den Einführungsrahmen, können SB-Dielen  
mit einer Höhe von 80 cm eingesetzt werden.