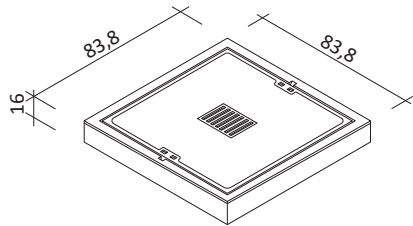


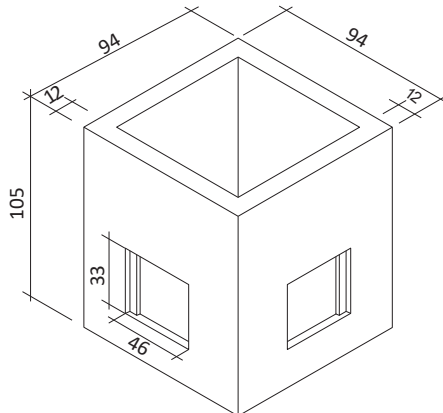
## Abzweigkasten lichte Weite 70 x 70 cm

Außenmaße ca. 94 x 94 cm / 90 x 90 cm



### Kabelschachtabdeckung 70/70 cm

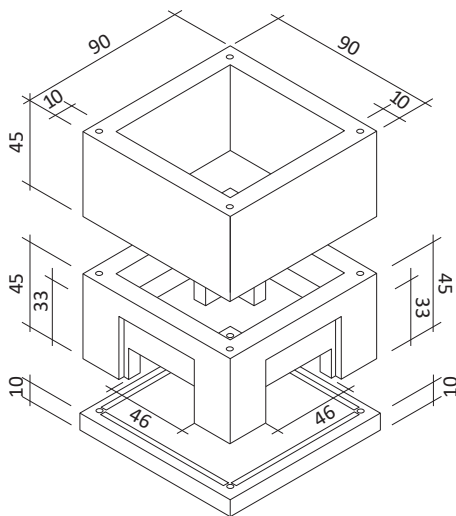
Klasse B mit Lüftung (Alternativ ohne Lüftung)  
 Beton-Guss Deckel, Beton-Guss Rahmen  
 Bauhöhe: 16 cm  
 Gewicht: 186 kg



### Kleinschacht 70/70 cm als monolithisches Unterteil

befahrbar (max. 100 kN Radlast)  
 Bauhöhe: 105 cm  
 Gewicht: 1.030 kg

Lichte Maße l/b/h = 70/70/90 cm  
 Schachtunterteil monolithisch  
 mit 4 verblendeten Aussparungen 44/32 cm  
 passend für Kabeleinführungsplatte KEP 6

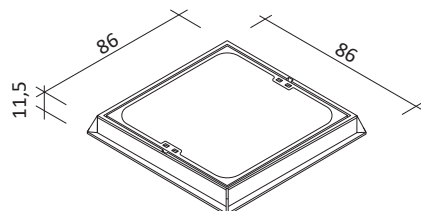


### Kleinschacht 70/70 cm Schachtunterbau in Einzelteilen

befahrbar (max. 100 kN Radlast)

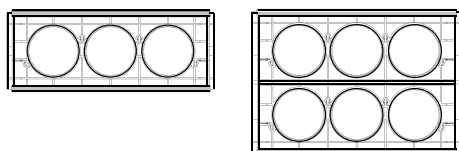
Lichte Maße l/b/h = 70/70/90 cm

Einführungen im Kastenrahmen  
 mit 4 teilverblendeten Aussparungen  
 passend für Kabeleinführungsplatte  
 KEP 3 und KEP 6



### Kabelschachtabdeckung 70/70 cm

Klasse D ohne Lüftung (Alternativ mit Lüftung)  
 Beton-Guss Deckel, Guss Rahmen  
 für geringes Verkehrsaufkommen  
 Bauhöhe: 11,5 cm  
 Gewicht: 202 kg



### Kabeleinführungsplatten EP3 / EP6

Abmessung 44,1 / 17,7 / 6 cm  
 bzw. 44,1 / 31,9 / 6 cm  
 zum feinsanddichten Anschluss von Kabelschutzrohr  
 mit Außendurchmesser 110 mm