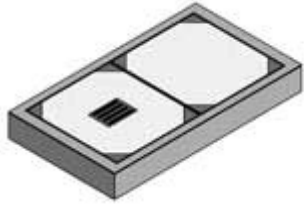


Aufbauschacht Gr. VII lichte Weite 145 x 120 cm (Außenmaße ca. 165 x 140 cm)

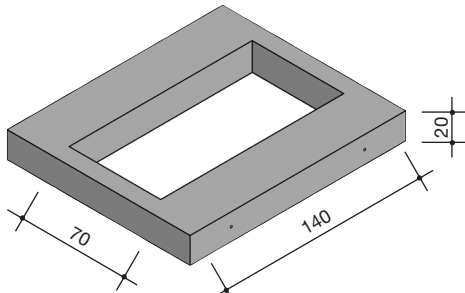


Kabelschachtabdeckung 140/70 cm
Höhe: 15 cm

Klasse B, Beton-Guss Deckel, Beton-Guss Rahmen
1 Deckel mit, 1 Deckel ohne Lüftung

Gewicht: 330 kg

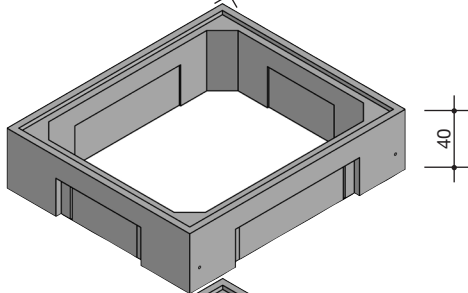
Klasse D mit Lüftung Beton-Guss Deckel,
Guss-Rahmen
Höhe 10 cm, Gewicht: 420 kg
(ohne Abbildung)



Deckenplatte 145/120 cm

Höhe: 20 cm
Gewicht: 574 kg

Einstieg 140/70 cm

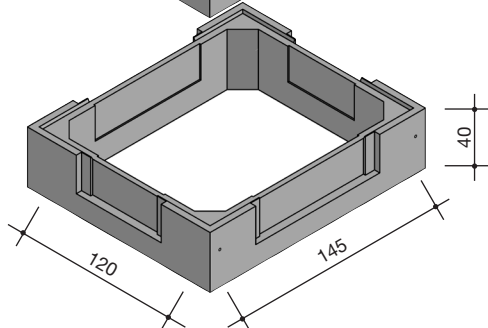


Einführungsrahmen 145/120 cm

Höhe: 40 cm
Gewicht: 635 kg

mit verblendeten Aussparungen:

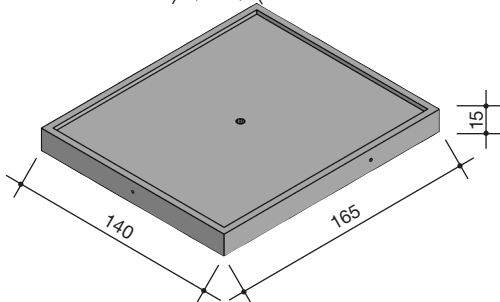
Stirnseitig: 63 x 25 cm
Längsseitig: 93 x 25 cm



Bodenplatte 145/120 cm 1tlg.

Höhe: 15 cm
Gewicht: 883 kg

mit Sickeröffnung



Eckstücke Satz = 4 Stck.

Höhe: 30 cm
Gewicht: 212 kg

Durch Einsatz der Eckstücke zwischen
den Einführungsrahmen können SB-Dielen
mit einer Höhe von 80 cm eingesetzt werden.

