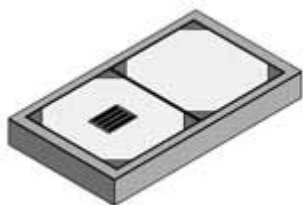


Aufbauschacht Gr. D lichte Weite 140 x 80 cm (Außenmaße 164 x 104 cm)

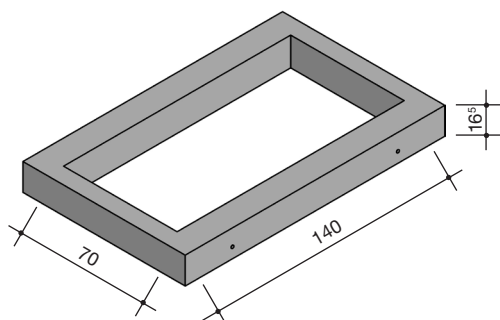


Kabelschachtabdeckung 140/70 cm
Höhe: 15 cm

Klasse B, Beton-Guss Deckel, Beton-Guss Rahmen
1 Deckel mit, 1 Deckel ohne Lüftung

Gewicht: 330 kg

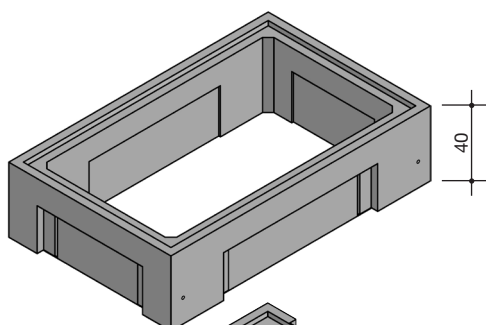
Klasse D mit Lüftung Beton-Guss Deckel,
Guss-Rahmen
Höhe 10 cm, Gewicht: 420 kg
(ohne Abbildung)



Deckenplatte 140/80 cm

Höhe: 16.5 cm
Gewicht: 273 kg

Einstieg 140/70 cm

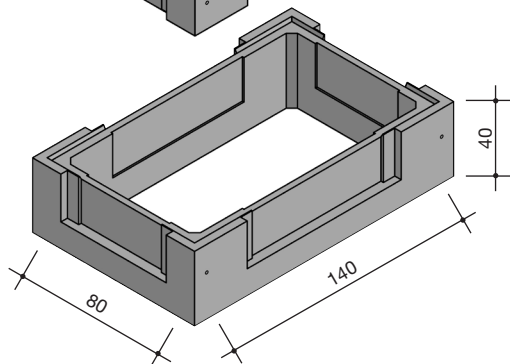


Einführungsrahmen 140/80 cm

Höhe: 40 cm
Gewicht: 437 kg

mit verblendeten Aussparungen:

Stirnseitig: 63 x 25 cm
Längsseitig: 93 x 25 cm



Bodenplatte 140/80 cm

Höhe: 15 cm
Gewicht: 566 kg

mit Sickeröffnung

