



Wirtschaftlich,  
sicher und  
effizient

Rückschlagventile  
Typ 561 und Typ 562

# Benefits

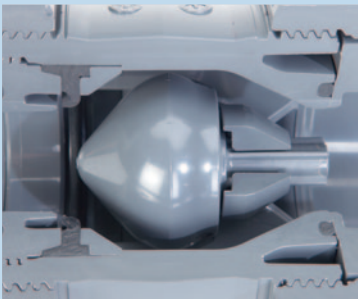
Zuverlässigkeit, verbesserte Leistung und eine lange Lebensdauer – zu Ihrem Nutzen und Gewinn.

Die Rückschlagventile Typ 561 und Typ 562 läuten eine neue Generation von Ventilen ein, welche durch Sicherheit, Einfachheit und Effizienz bestehen. Sie setzen einen Meilenstein in der Ventiltechnik und sind Beispiel für eine hervorragende Ingenieursleistung, welche die Bedürfnisse des Marktes mit dem technisch Machbaren optimal verknüpft. Dabei stehen Wirtschaftlichkeit, Anwenderfreundlichkeit und Kompatibilität im Zentrum; die beiden Rückschlagventile Typ 561 und Typ 562 passen dank eines umfassenden Sortiments zu allen Rohrleitungssystemen, weltweit.



## Sicherheit

Das neue Rückschlagventil Typ 562 schliesst mittels eingebauter Feder bereits im Ruhezustand absolut dicht – selbst ohne Wassersäule. Und das auch bei horizontaler Einbaulage. Die Feder ist standardmässig aus Edelstahl (SS304) gefertigt. Optional kann auch eine Feder aus höherwertigem Stahl oder aus Kunststoffummanteltem Stahl gewählt werden. So wird die Korrosionsgefahr auf ein Minimum reduziert. Falls keine Feder gewünscht ist, kommt das Rückschlagventil Typ 561 zum Einsatz, welches schon ab einer Wassersäule von zwei Metern eine Dichtigkeit von 100 Prozent erzielt.



## Einfachheit

Der Selbstschliess-Mechanismus funktioniert autonom, das heisst ohne weitere Energiequellen (Typ 562) respektive mit einem minimalen Leitungsdruck (Typ 561). Das breite Sortiment an Anschlussteilen in allen gängigen Standards und Ausführungen von GF Piping Systems stellt sicher, dass sich die Ventile einfach mit allen Rohrleitungssystemen kombinieren lassen.



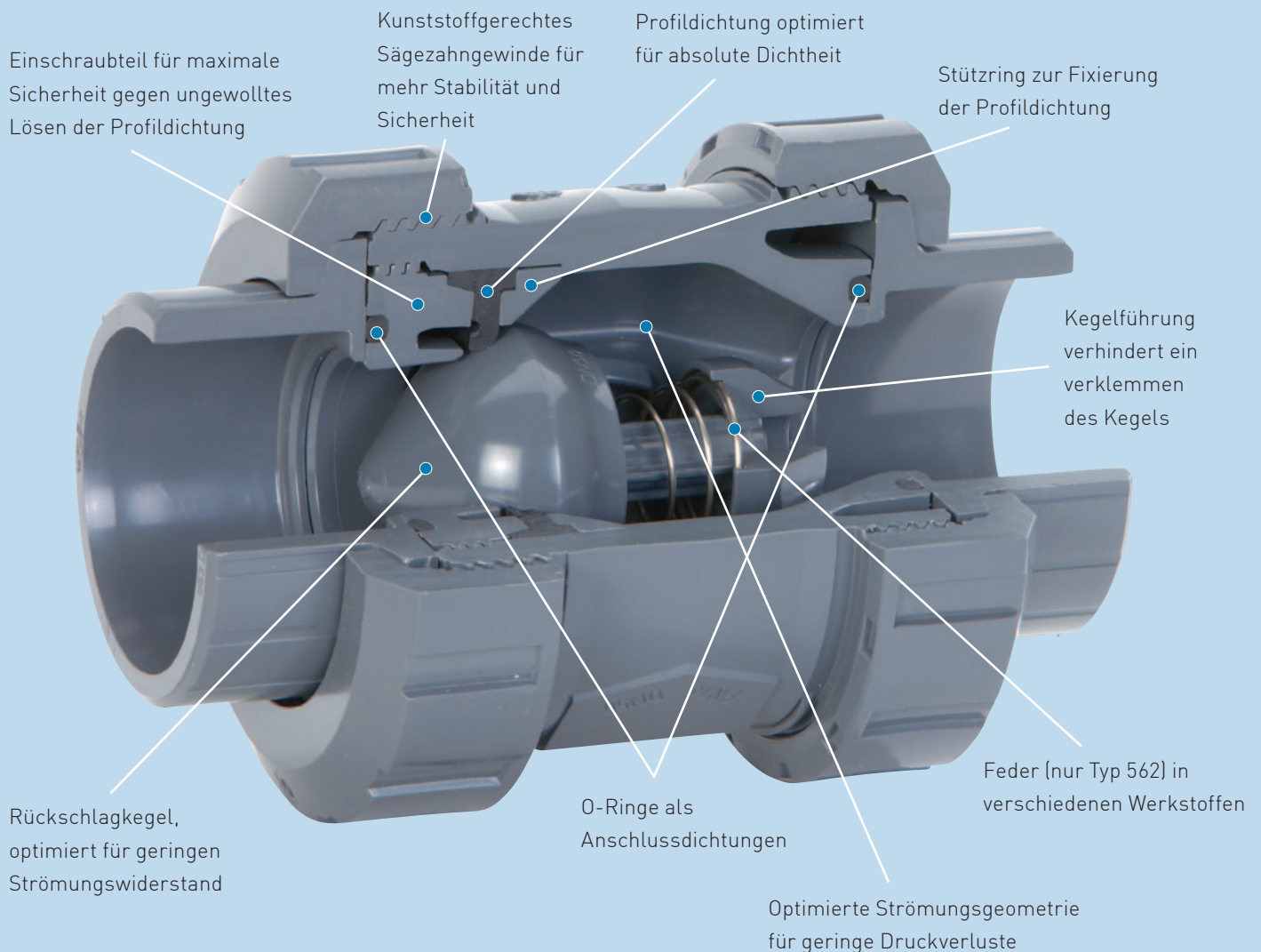
## Effizienz

Der neue stromlinienförmige Rückschlagkegel und die bis ins Detail optimierte Geometrie sorgen für einen erheblich besseren Durchfluss gegenüber Ventilen mit Rückschlagkugel, ohne dabei Kompromisse bei der Funktionalität und der Dichtigkeit einzugehen. Der Aufwand zur Reinigung und Wartung des Ventils ist auf ein Minimum reduziert, da die Konstruktion des Kegels darauf ausgelegt ist, eine möglichst geringe Angriffsfläche für Verschmutzung zu bieten.

# Features

Die neuen Rückschlagventile vereinen Innovationsgeist und Kundenbedürfnisse auf optimale Weise – lassen Sie sich überzeugen.

Zwei Herausforderungen standen bei der Entwicklung der neuen Rückschlagventile im Vordergrund: Wie lässt sich eine etablierte Produktgattung noch sicherer gestalten? Und wie kann der Verschleiss der bewegten Teile reduziert und damit der Wartungsaufwand minimiert werden? Die Lösung besteht aus einem völlig überarbeiteten Design des Ventil-Innenlebens. Die Entwickler von GF Piping Systems betrachteten jede Funktion und optimierten sämtliche Details, bis eine deutlich verbesserte Leistung des Ventils gemessen wurde.



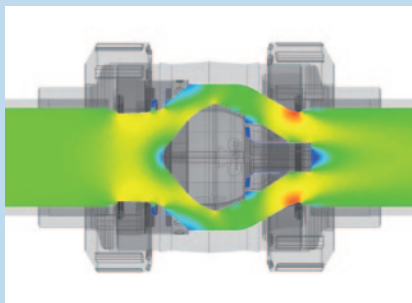
# Systemdetails

Der strömungsoptimierte Rückschlagkegel sorgt für eine deutlich verbesserte Durchflussrate verglichen mit herkömmlichen Ventilen.

Der einzigartige Rückschlagkegel zur Verhinderung des Medienrückflusses bildet den Kern der neuen Ventilgeneration. Ein weiterer Vorteil: Die optimierte Durchflussgeometrie reduziert den Strömungswiderstand sowie den Druckverlust auf ein Minimum. So kann wertvolle Energie eingespart werden. Dank neuartiger Dichtzone und speziell entwickelter Profildichtung ist das Ventil absolut dicht, auch bei sehr schnellen Schliessvorgängen.



Sortiment



Durchflussgeometrie



Fussventil

## Zu hundert Prozent dicht

Zwei entscheidende Designdetails sorgen dafür, dass das Ventil absolut dicht schliesst: Der Rückschlagkegel hat in der Dichtzone die Kontur einer Kugeloberfläche. Die doppelte Lagerung des Kegels verhindert zudem ein Verkanten selbst bei sehr schnellem Schliessen. Fehlfunktionen sind also ausgeschlossen.

## Optimierte Durchflusskontur

Eine optimale Strömungskontur mit weichen Übergängen und Radien ermöglicht eine wesentlich höhere Durchflussrate als bei herkömmlichen Ventilen. Die Vorteile liegen auf der Hand: Weniger Verschleiss, geringerer Druckverlust und Einsparung von Energie.

## Lageunabhängig dank Feder

Das Rückschlagventil Typ 562 ist mit einem Federmechanismus ausgestattet und schliesst auch ohne Wassersäule absolut dicht. Dank dieser Neuerung können Sie das Ventil wahlweise vertikal oder horizontal einbauen.

## Dimensionierung und Werkstoffe

Der Dimensionsbereich der Ventile von DN10–DN100 trägt den stetig wachsenden Fördermengen in industriellen Rohrleitungssystemen Rechnung. Ebenso lässt die Werkstoffvielfalt keine Wünsche offen: PVC-U, PVC-C, ABS, PP-H und PVDF.

## Einfache Wartung

Das Ventil lässt sich mit wenigen Handgriffen ausbauen und demonstrieren. Dadurch können Wartungsarbeiten oder das Nachrüsten des Ventils mit einer Feder ohne grossen Aufwand erledigt werden. Ein Werkzeug zur Demontage kann als Zubehör bezogen werden.

## Verwendung als Fussventil

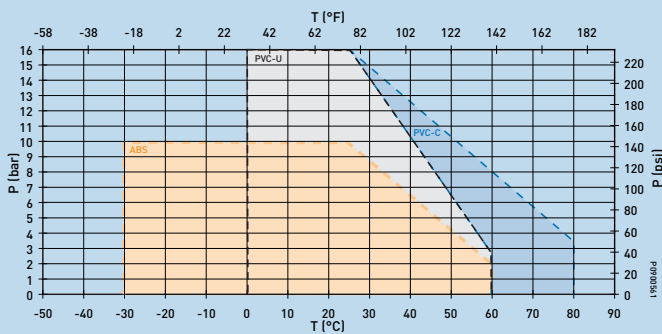
In Kombination mit dem als Zubehör erhältlichen Saugkorb (siehe Zubehörliste) wird das Rückschlagventil zum Fussventil. Die Kombination aus Rückschlagventil Typ 561 oder Typ 562 und Saugkorb ist eine günstige Möglichkeit, eine Pumpe vor Verschmutzung und damit Beschädigung zu schützen. Gleichzeitig wird ein ungewünschtes Entleeren der Pumpe verhindert.

# Technische Daten

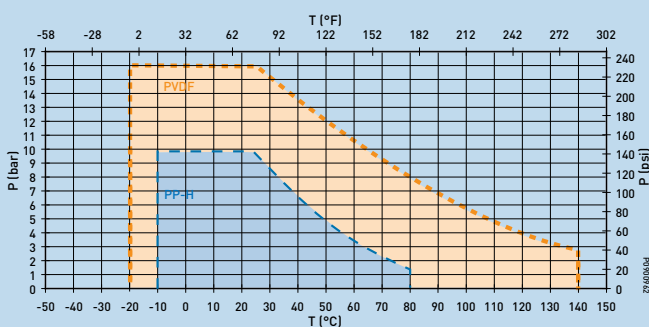
Die wichtigsten Daten auf einen Blick: Druckauslegung bis zu 16 bar sowie deutlich reduzierte Druckverluste.

Die nachfolgenden Druck-Temperatur-Diagramme basieren auf einer Lebensdauer von 25 Jahren und gelten für Wasser oder wasserähnliche Medien.

**Druck-Temperatur-Diagramm**  
ABS, PVC-U, PVC-C (Wasser, 25 Jahre)



**Druck-Temperatur-Diagramm**  
PVDF, PP-H (Wasser, 25 Jahre)



## kv-100 Werte

DN (mm)	Zoll	d (mm)	kv 100 l/min (Delta p = 1 bar)
10	3/8	16	190
15	1/2	20	190
20	3/8	25	380
25	1	32	460
32	1 1/4	40	850
40	1 1/2	50	1080
50	2	63	1670
65	2 1/2	75	2950
80	3	90	3600
100	4	110	4150

## Öffnungs- und Schliessbedingungen Typ 561, 562

DN	Öffnen (vertikaler Einbau, Typ 561)				Schliessen*	
	Differenzdruck zum Abheben des Kegels	Differenz für Vollhub des Kegels	Durchfluss für Vollhub des Kegels	min. Strömungsgeschw. für Vollhub	dicht ab [bar]	
mm	[bar]	[bar]	[l/min]	[m/s]	561	562
10	0.003	0.01	8	0.7	0.2	0.1
15	0.003	0.01	9	0.7	0.2	0.1
20	0.003	0.01	13	0.7	0.2	0.1
25	0.005	0.01	18	0.8	0.2	0.1
32	0.005	0.01	35	0.8	0.2	0.1
40	0.01	0.01	70	0.8	0.2	0.1
50	0.02	0.01	100	0.8	0.2	0.1
65	0.025	0.01	120	0.9	0.2	0.1
80	0.03	0.01	170	0.9	0.2	0.1
100	0.03	0.08	250	1	0.2	0.1

\* vertikale und horizontale Installation

# Sortiment

Für alle Bedürfnisse und Anwendungen das passende Ventil.

Die Vielfalt an unterschiedlichen Anwendungen verlangt immer leistungsfähigere Ventile. Daher hat GF Piping Systems unterschiedliche Ventile zur Verhinderung des Rückflusses von Medien in der Rohrleitung im Sortiment. Neben den Kegelrückschlagventilen Typ 561 und Typ 562 überzeugen auch die Rückschlagklappe Typ 369 sowie das Schrägsitz-Rückschlagventil Typ 303 mit ihren individuellen Stärken.



Typ		Kegelrückschlagventil		Schrägsitzrückschlagventil	Rückschlagklappe
		561	562	303	369
Allgemein	Beschreibung	radial ausbaubar	radial ausbaubar		Zwischenflansch-armatur
	Dimensionsbereich (DN)	10-100		15-50; 80	32-300
	Druckstufe	PN16/PN10*		PN10	PN6
	Federunterstützt (V2A/V4A)**		x		x
Materialien	PVC-U	x	x	x	x
	PVC-C	x	x		
	ABS	x	x		
	PP-H	x	x		x
	PVDF	x	x		x
Dichtungsmaterial***	EPDM	x	x	x	x
	FPM	x	x	x	x
Anschlussstyp	Muffe	x	x	x	
	Stutzen	x	x	x	
	Flansch	x	x	x	x
	Gewindemuffe	x	x		
Standard	ISO	x	x	x	x
	ANSI	x	x		x
	BS	x	x		
	JIS	x	x	x	
Optionen	Feder Nimonic 90/Hastelloy-C		x		x
	Feder Halar/ECTFE beschichtet		x		

\* siehe Druck-Temperatur Diagramm  
 \*\* weitere Federmaterialien lieferbar  
 \*\*\* weitere Dichtungsmaterialien auf Anfrage

# Auswahl

## Das richtige Ventil für Ihre Anwendung.

Durch das Fördermedium wird die Auswahl der geeigneten Armatur wesentlich bestimmt: Der Druck und die Temperatur sind wichtige Kriterien. Welche Armatur in Abhängigkeit von diesen beiden Parametern geeignet ist, kann den technischen Daten der jeweiligen Armatur entnommen werden.

### Auswahlhilfe Rückschlagventile

Welches Ventil eignet sich für welche Anwendungen? Eine pauschale Aussage ist nicht möglich.

Mit Hilfe der folgenden Tabelle versuchen wir Ihnen die Auswahl zu erleichtern:

Typ		Kegelrückschlagventil		Schrägsitzrückschlagventil	Rückschlagklappe
		561	562	303	369
Förder- medium	Fremdkörperfrei	+	+	+	+
	Feststoffhaltig / kristallisierend	o / -	o / -	o	+ / o
	Zäh, dickflüssig	+	+	+ / o	+ / o
	Gasförmig	+	+	o	+
Funktionseigenschaften	Regulierbar	x	x	x	x
	Stellungsanzeige	x	x	x	x
	Molchbar	-	-	-	-
	Dicht unter Vakuum	+ / o	+ / o	o	+ / o
	Druckstoss auslösend	o	o	o	o
	Horizontaler Einbau	o	+	+	+
	Federunterstützung	-	+	x	+
	Druckschlagfestigkeit	+	+	o / -	o / -
	Dimensionsbereich (DN)	10-100	10-100	15-50; 80	32-300

### Anwendungen

Ob in der Wasseraufbereitung, der chemischen Prozessindustrie oder bei Kühlanwendungen, Georg Fischer Rückschlagventile sind beinahe überall zu finden, wo zuverlässige Leistung gefordert ist. Durch die vielfältige Materialauswahl und die hohe Druckstufe von 16 bar (10 bar) erfüllen die Rückschlagventile Typ 561 und Typ 562 zahlreiche Anforderungen für viele gängige Anwendungen. Die selbstschliessende Funktion und das geräuscharme Arbeiten des Ventils unterstützen die Sicherheit und den Komfort.



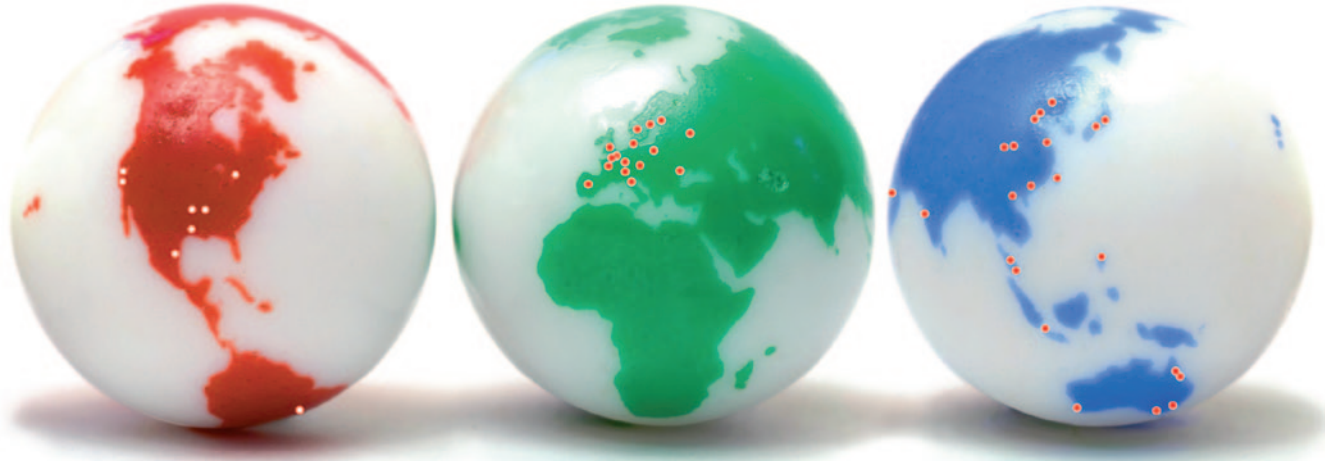
+ = empfohlen  
o = bedingt verwendbar  
- = nicht empfohlen  
x = nicht möglich



# GF Piping Systems – weltweit für Sie da

Unsere Verkaufsgesellschaften und Vertreter vor Ort bieten Ihnen Beratung in über 100 Ländern.

[www.piping.georgfischer.com](http://www.piping.georgfischer.com)



Die technischen Daten sind unverbindlich. Sie gelten nicht als zugesicherte Eigenschaften oder als Beschaffenheits- oder Haltbarkeitsgarantien. Änderungen vorbehalten. Es gelten unsere Allgemeinen Verkaufsbedingungen.

## Adding Quality to People's Lives

### Argentina/Southern South America

Georg Fischer Central Plastics  
Sudamérica S.R.L.  
Buenos Aires, Argentina  
Phone +5411 4512 02 90  
[gfcentral.ps.ar@georgfischer.com](mailto:gfcentral.ps.ar@georgfischer.com)

### Australia

George Fischer Pty Ltd  
Riverwood NSW 2210 Australia  
Phone +61(0)2 9502 8000  
[australia.ps@georgfischer.com](mailto:australia.ps@georgfischer.com)  
[www.georgfischer.com.au](http://www.georgfischer.com.au)

### Austria

Georg Fischer  
Rohrleitungssysteme GmbH  
3130 Herzogenburg  
Phone +43(0)2782 856 43-0  
[austria.ps@georgfischer.com](mailto:austria.ps@georgfischer.com)  
[www.georgfischer.at](http://www.georgfischer.at)

### Belgium/Luxembourg

Georg Fischer NV/SA  
1070 Bruxelles/Brüssel  
Phone +32(0)2 556 40 20  
[be.ps@georgfischer.com](mailto:be.ps@georgfischer.com)  
[www.georgfischer.be](http://www.georgfischer.be)

### Brazil

Georg Fischer Ltda.  
04795-100 São Paulo  
Phone +55(0)11 5525 1311  
[br.ps@georgfischer.com](mailto:br.ps@georgfischer.com)  
[www.georgfischer.com.br](http://www.georgfischer.com.br)

### Canada

Georg Fischer Piping Systems Ltd  
Brampton, ON L6T 4E3  
Phone +1(905)792 8005  
Fax +1(905)792 6667  
[ca.ps@georgfischer.com](mailto:ca.ps@georgfischer.com)  
[www.georgfischer.ca](http://www.georgfischer.ca)

### China

Georg Fischer  
Piping Systems Ltd Shanghai  
Pudong, Shanghai 201319  
Phone +86(0)21 58 13 33 33  
[china.ps@georgfischer.com](mailto:china.ps@georgfischer.com)  
[www.georgfischer.cn](http://www.georgfischer.cn)

### Denmark/Iceland

Georg Fischer A/S  
2630 Taastrup  
Phone +45 (0)70 22 19 75  
[info.dk.ps@georgfischer.com](mailto:info.dk.ps@georgfischer.com)  
[www.georgfischer.dk](http://www.georgfischer.dk)

### Finland

Georg Fischer AB  
01510 VANTAA  
Phone +358 (0)9 586 58 25  
Fax +358 (0)9 586 58 29  
[www.georgfischer.fi](http://www.georgfischer.fi)  
[info.fi.ps@georgfischer.com](mailto:info.fi.ps@georgfischer.com)

### France

Georg Fischer SAS  
95932 Roissy Charles de Gaulle Cedex  
Phone +33(0)1 41 84 68 84  
[fr.ps@georgfischer.com](mailto:fr.ps@georgfischer.com)  
[www.georgfischer.fr](http://www.georgfischer.fr)

### Germany

Georg Fischer GmbH  
73095 Albershausen  
Phone +49(0)7161 302-0  
[info.de.ps@georgfischer.com](mailto:info.de.ps@georgfischer.com)  
[www.georgfischer.de](http://www.georgfischer.de)

### India

Georg Fischer Piping Systems Ltd  
400 076 Mumbai  
Phone +91 224007 2001  
[in.ps@georgfischer.com](mailto:in.ps@georgfischer.com)  
[www.georgfischer.in](http://www.georgfischer.in)

### Italy

Georg Fischer S.p.A.  
20063 Cernusco S/N (MI)  
Phone +3902 921 861  
[it.ps@georgfischer.com](mailto:it.ps@georgfischer.com)  
[www.georgfischer.it](http://www.georgfischer.it)

### Japan

Georg Fischer Ltd  
556-0011 Osaka,  
Phone +81(0)6 6635 2691  
[jp.ps@georgfischer.com](mailto:jp.ps@georgfischer.com)  
[www.georgfischer.jp](http://www.georgfischer.jp)

### Korea

Georg Fischer Piping Systems  
271-3 Seohyeon-dong Bundang-gu  
Seongnam-si, Gyeonggi-do  
Seoul 463-824  
Phone +82 31 8017 1450 3  
Fax +82 31 8017 1454  
[kor.ps@georgfischer.com](mailto:kor.ps@georgfischer.com)  
[www.georgfischer.kr](http://www.georgfischer.kr)

### Malaysia

George Fischer (M) Sdn. Bhd.  
40460 Shah Alam, Selangor Darul Ehsan  
Phone +60 (0)3 5122 5585  
[my.ps@georgfischer.com](mailto:my.ps@georgfischer.com)  
[www.georgfischer.my](http://www.georgfischer.my)

### Mexico/Northern Latin America

Georg Fischer S.A. de C.V.  
Apodaca, Nuevo Leon  
CP66636 Mexico  
Phone +52 (81)1340 8586  
Fax +52 (81)1522 8906  
[mx.ps@georgfischer.com](mailto:mx.ps@georgfischer.com)  
[www.georgfischer.mx](http://www.georgfischer.mx)

### Middle East

Georg Fischer Piping Systems  
Dubai, United Arab Emirates  
Phone +971 4 289 49 60  
[info.export@georgfischer.com](mailto:info.export@georgfischer.com)  
[www.export.georgfischer.com](http://www.export.georgfischer.com)

### Netherlands

Georg Fischer N.V.  
8161 PA Epe  
Phone +31(0)578 678 222  
[nL.ps@georgfischer.com](mailto:nL.ps@georgfischer.com)  
[www.georgfischer.nl](http://www.georgfischer.nl)

### Norway

Georg Fischer AS  
1351 Rud  
Phone +47(0)67 18 29 00  
[no.ps@georgfischer.com](mailto:no.ps@georgfischer.com)  
[www.georgfischer.no](http://www.georgfischer.no)

### Poland

Georg Fischer Sp. z o.o.  
05-090 Sekocin Nowy  
Phone +48(0)22 31 31 0 50  
[poland.ps@georgfischer.com](mailto:poland.ps@georgfischer.com)  
[www.georgfischer.pl](http://www.georgfischer.pl)

### Romania

Georg Fischer  
Piping Systems Ltd  
020257 Bucharest - Sector 2  
Phone +40(0)21 230 53 80  
[ro.ps@georgfischer.com](mailto:ro.ps@georgfischer.com)  
[www.export.georgfischer.com](http://www.export.georgfischer.com)

### Russia

Georg Fischer Piping Systems  
Moscow 125047  
Tel. +7 495 258 60 80  
[ru.ps@georgfischer.com](mailto:ru.ps@georgfischer.com)  
[www.georgfischer.ru](http://www.georgfischer.ru)

### Singapore

George Fischer Pte Ltd  
528 872 Singapore  
Phone +65(0)67 47 06 11  
[sgp.ps@georgfischer.com](mailto:sgp.ps@georgfischer.com)  
[www.georgfischer.sg](http://www.georgfischer.sg)

### Spain/Portugal

Georg Fischer S. A.  
28046 Madrid  
Phone +34(0)91 781 98 90  
[es.ps@georgfischer.com](mailto:es.ps@georgfischer.com)  
[www.georgfischer.es](http://www.georgfischer.es)

### Sweden

Georg Fischer AB  
117 43 Stockholm  
Phone +46(0)8 506 775 00  
[info.se.ps@georgfischer.com](mailto:info.se.ps@georgfischer.com)  
[www.georgfischer.se](http://www.georgfischer.se)  
[www.georgfischer.fi](http://www.georgfischer.fi)

### Switzerland

Georg Fischer  
Rohrleitungssysteme [Schweiz] AG  
8201 Schaffhausen  
Phone +41(0)52 631 30 26  
[ch.ps@georgfischer.com](mailto:ch.ps@georgfischer.com)  
[www.piping.georgfischer.ch](http://www.piping.georgfischer.ch)

### Taiwan

Georg Fischer Piping Systems  
San Chung City, Taipei Hsien  
Phone +886 2 8512 2822  
Fax +886 2 8512 2823  
[www.georgfischer.tw](http://www.georgfischer.tw)

### United Kingdom/Ireland

Georg Fischer Sales Limited  
Coventry, CV2 2ST  
Phone +44(0)2476 535 535  
[uk.ps@georgfischer.com](mailto:uk.ps@georgfischer.com)  
[www.georgfischer.co.uk](http://www.georgfischer.co.uk)

### USA/Caribbean

Georg Fischer LLC  
Tustin, CA 92780-7258  
Phone +1(714) 731 88 00  
Toll Free 800 854 40 90  
[us.ps@georgfischer.com](mailto:us.ps@georgfischer.com)  
[www.gffpiping.com](http://www.gffpiping.com)

### Vietnam

Georg Fischer Pte Ltd  
136E Tran Vu, Ba Dinh District, Hanoi  
Phone +84 4 3715 3290  
Fax +84 4 3715 3285

### International

Georg Fischer  
Piping Systems [Switzerland] Ltd.  
8201 Schaffhausen/Switzerland  
Phone +41(0)52 631 30 03  
Fax +41(0)52 631 28 93  
[info.export@georgfischer.com](mailto:info.export@georgfischer.com)  
[www.export.georgfischer.com](http://www.export.georgfischer.com)

700.671.491

GFDO\_6233\_1 (04.11)

© Georg Fischer Piping Systems Ltd.  
CH-8201 Schaffhausen/Switzerland, 2011  
Printed in Switzerland

**+GF+**

**GEORG FISCHER**  
PIPING SYSTEMS