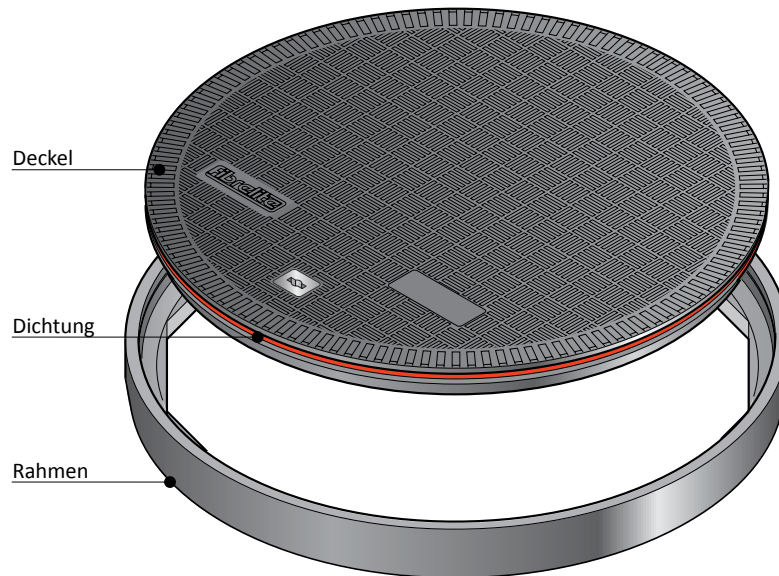


FL60 Seite 1/2



Telefon 0721 /94 42 50
 Telefax 0721 /40 40 57
 info@khk-karlsruhe.de
 www.khk-karlsruhe.de

KHK-Kunststoff-Handel Karlsruhe Hassel & Seiter GmbH

Industrie-Schachtabdeckung aus Faser-Verbundwerkstoff

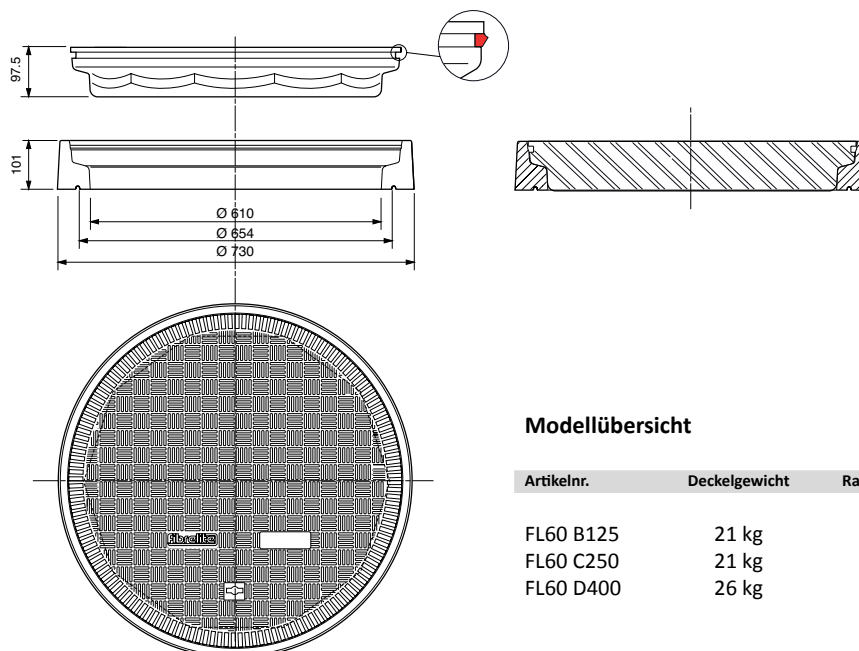
Produkt rutschhemmende Oberflächenstruktur nach DIN 51130 und DIN 51097,
Beschreibung: tagwasser- und geruchsdichte Ausführung,
 lichte Weite 610 mm

Seite: 1

Artikeltyp: FL60

Datum: Mai 2013

FL60 Seite 2/2



Modellübersicht

Artikelnr.	Deckelgewicht	Rahmengewicht
FL60 B125	21 kg	9 kg
FL60 C250	21 kg	9 kg
FL60 D400	26 kg	9 kg



Telefon 0721 /94 42 50
 Telefax 0721 /40 40 57
 info@khk-karlsruhe.de
 www.khk-karlsruhe.de

KHK-Kunststoff-Handel Karlsruhe Hassel & Seiter GmbH

Industrie-Schachtabdeckung aus Faser-Verbundwerkstoff

Produkt rutschhemmende Oberflächenstruktur nach DIN 51130 und DIN 51097,
Beschreibung: tagwasser- und geruchsdichte Ausführung,
 lichte Weite 610 mm

Seite: 2

Artikeltyp: FL60

Datum: Mai 2013