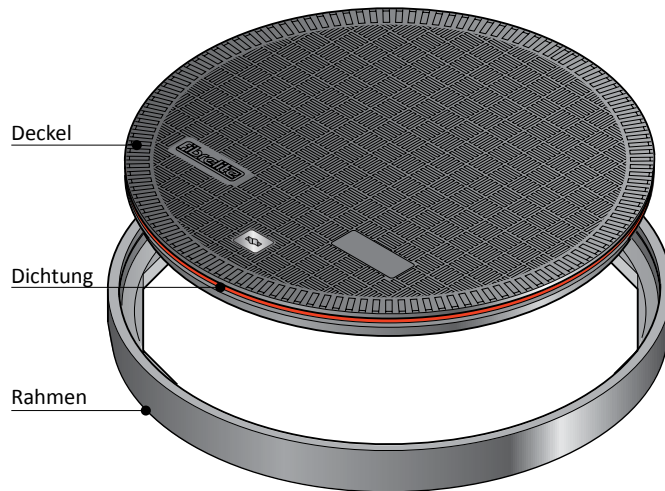


FL45 Seite 1/2



Telefon 0721 /94 42 50
Telefax 0721 /40 40 57
info@khk-karlsruhe.de
www.khk-karlsruhe.de

KHK-Kunststoff-Handel Karlsruhe Hassel & Seiter GmbH

Industrie-Schachtabdeckung aus Faser-Verbundwerkstoff

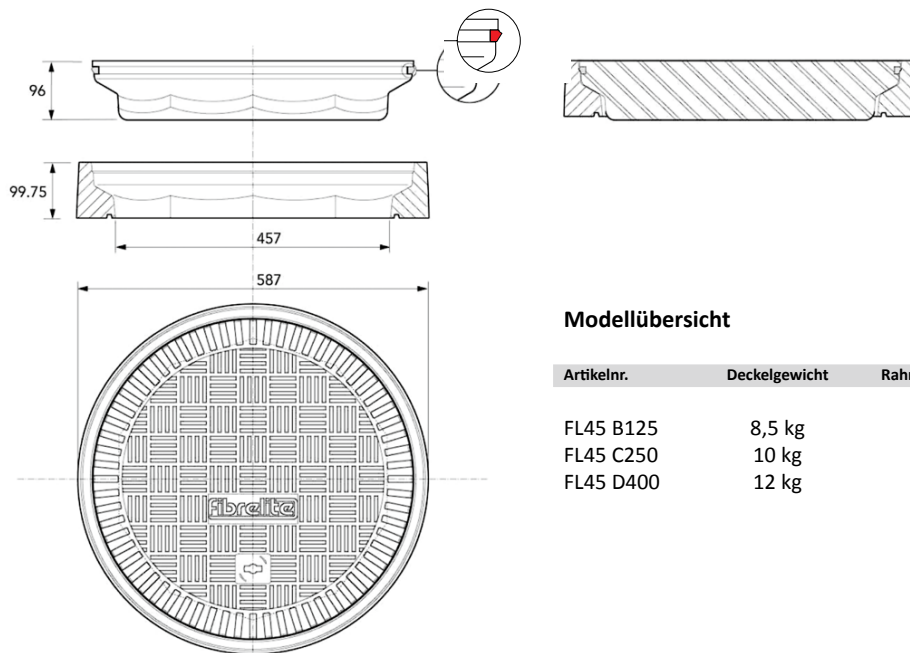
Produkt rutschhemmende Oberflächenstruktur nach DIN 51130 und DIN 51097,
Beschreibung: tagwasser- und geruchsdichte Ausführung,
lichte Weite 457 mm

Seite: 1

Artikeltyp: FL45

Datum: Mai 2013

FL45 Seite 2/2



Modellübersicht

Artikelnr.	Deckelgewicht	Rahmengewicht
FL45 B125	8,5 kg	5 kg
FL45 C250	10 kg	5 kg
FL45 D400	12 kg	5 kg



Telefon 0721 /94 42 50
Telefax 0721 /40 40 57
info@khk-karlsruhe.de
www.khk-karlsruhe.de

KHK-Kunststoff-Handel Karlsruhe Hassel & Seiter GmbH

Industrie-Schachtabdeckung aus Faser-Verbundwerkstoff

Produkt rutschhemmende Oberflächenstruktur nach DIN 51130 und DIN 51097,
Beschreibung: tagwasser- und geruchsdichte Ausführung,
lichte Weite 457 mm

Seite: 2

Artikeltyp: FL45

Datum: Mai 2013