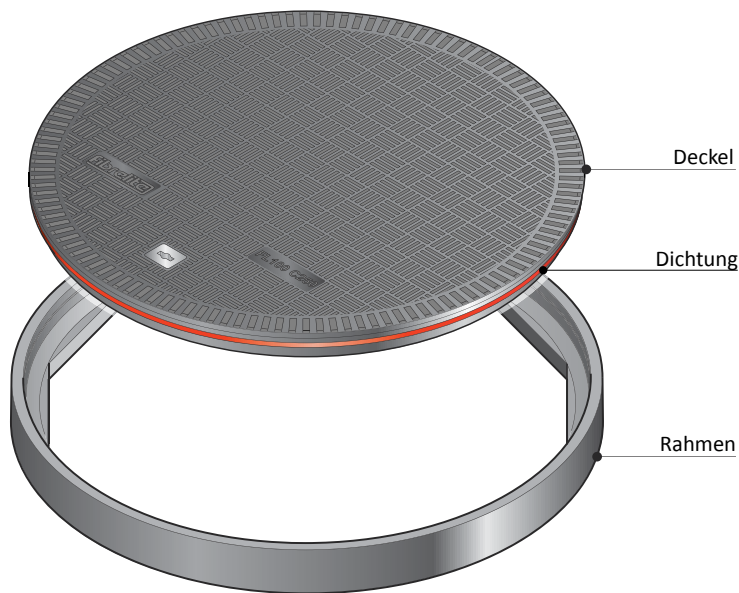


FL100 Seite 1/2



Telefon 0721 /94 42 50
 Telefax 0721 /40 40 57
 info@khk-karlsruhe.de
 www.khk-karlsruhe.de

KHK-Kunststoff-Handel Karlsruhe Hassel & Seiter GmbH

Industrie-Schachtabdeckung aus Faser-Verbundwerkstoff

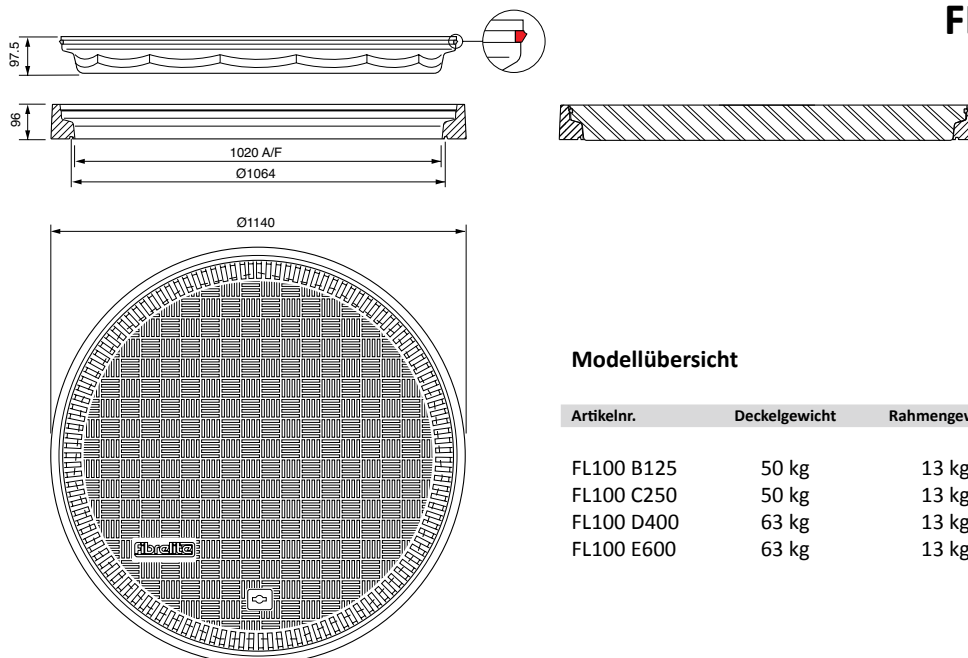
Produkt rutschhemmende Oberflächenstruktur nach DIN 51130 und DIN 51097,
Beschreibung: tagwasser- und geruchsdichte Ausführung,
 lichte Weite 1020 mm

Seite: **1**

Artikeltyp: **FL100**

Datum: **Mai 2013**

FL100 Seite 2/2



Modellübersicht

Artikelnr.	Deckelgewicht	Rahmengewicht
FL100 B125	50 kg	13 kg
FL100 C250	50 kg	13 kg
FL100 D400	63 kg	13 kg
FL100 E600	63 kg	13 kg



Telefon 0721 /94 42 50
 Telefax 0721 /40 40 57
 info@khk-karlsruhe.de
 www.khk-karlsruhe.de

KHK-Kunststoff-Handel Karlsruhe Hassel & Seiter GmbH

Industrie-Schachtabdeckung aus Faser-Verbundwerkstoff

Produkt rutschhemmende Oberflächenstruktur nach DIN 51130 und DIN 51097,
Beschreibung: tagwasser- und geruchsdichte Ausführung,
 lichte Weite 1020 mm

Seite: **2**

Artikeltyp: **FL100**

Datum: **Mai 2013**