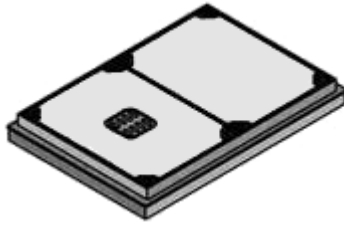


Abzweigkasten lichte Weite 110 x 80 cm Typ AZK 86 (Außenmaße ca. 122 x 82 cm)



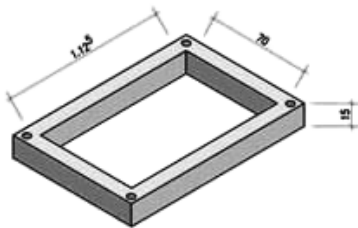
Kabelschachtabdeckung 110/70 cm
Bauhöhe: 12 cm

Klasse B mit Lüftung

Gewicht: 301 kg

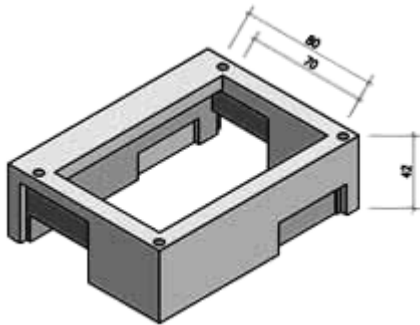
Stahldeckel mit Betonfüllung
1 Deckel mit, 1 Deckel ohne Lüftung
Stahlrahmen

Klasse D, mit Lüftung
Höhe 12 cm, Gewicht: 311 kg
(ohne Abbildung)



Zwischenrahmen 110/70 cm

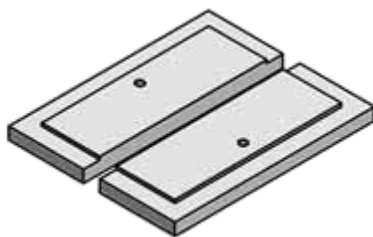
Höhe: 15 cm
Gewicht: 163 kg



Kastenrahmen 110/80 cm

Höhe: 42 cm
Gewicht: 409 kg

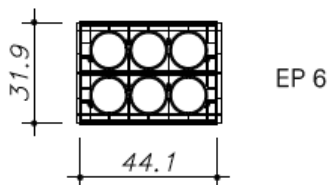
mit teilverblendeten Aussparungen
Stirnseite passend für Kabeleinführungsplatte KEP 3
und KEP 6; Längsseite passend für
Kabeleinführungsplatte KEP 3



Bodenplatte 2 tlg. 110/80 cm (auch einteilig lieferbar)

Gewicht: 304 kg

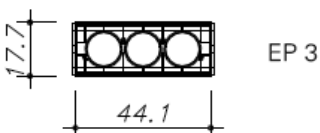
mit Sickeröffnung



EP 6

Kabeleinführungsplatten

teilbar, zum feinsanddichten Anschluss von
Kabelschutzrohren mit Außendurchmesser 110 mm.



EP 3