

Abzweigkasten Gr. II lichte Weite 70 x 70 cm

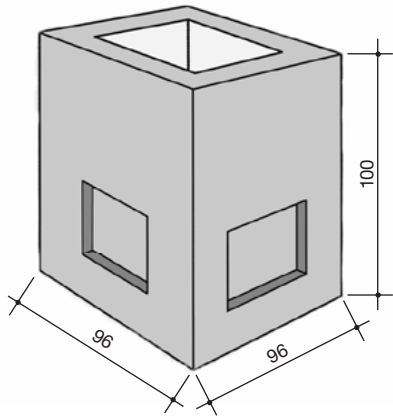


Kabelschachtabdeckung 70/70 cm
Bauhöhe 15 cm

Gewicht: 184 kg

Klasse B, mit Lüftung
Beton-Guss Deckel, Beton-Guss Rahmen

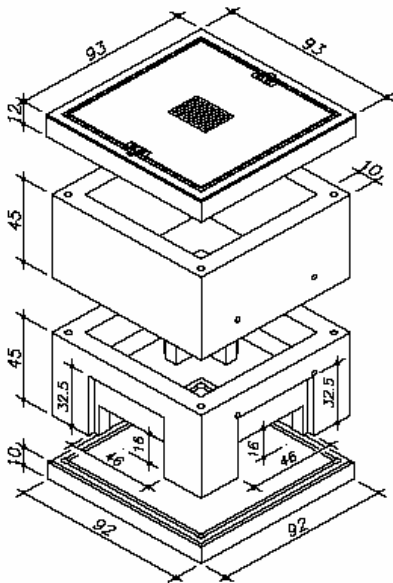
Klasse D, mit Lüftung Beton-Guss Deckel, Guss-Rahmen
Höhe 10 cm Gewicht: 215 kg
(ohne Abbildung)



Kleinschacht 70 x 70 cm
befahrbar (max. 100 kN Radlast)

Gewicht: 1.050 kg

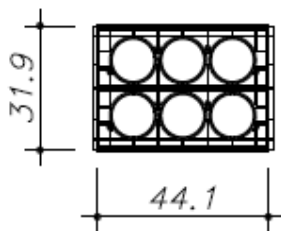
lichte Maße l/b/t = 70/70/90 cm
Schachtunterteil monolithisch
mit 4 verblendeten Aussparungen 44 x 32 cm
passend für Kabeleinführungsplatte KEP 6



Kleinschacht 70 x 70 cm
Elementbauweise

begehbar (max. 40 kN Radlast)
befahrbar (max. 100 kN Radlast)

lichte Maße l/b/t = 70/70/90 cm
Schachtunterteil in Einzelteilen
Einführungen im Kastenrahmen
mit 4 teilverblendeten Aussparungen
passend für Kabeleinführungsplatte KEP 3
und KEP 6



EP 6

Kabeleinführungsplatte EP 6

Abmessung 44,1 x 31,9 x 6 cm, teilbar
zum feinsanddichten Anschluss von Kabelschutzrohren
mit Außendurchmesser 110 mm.