



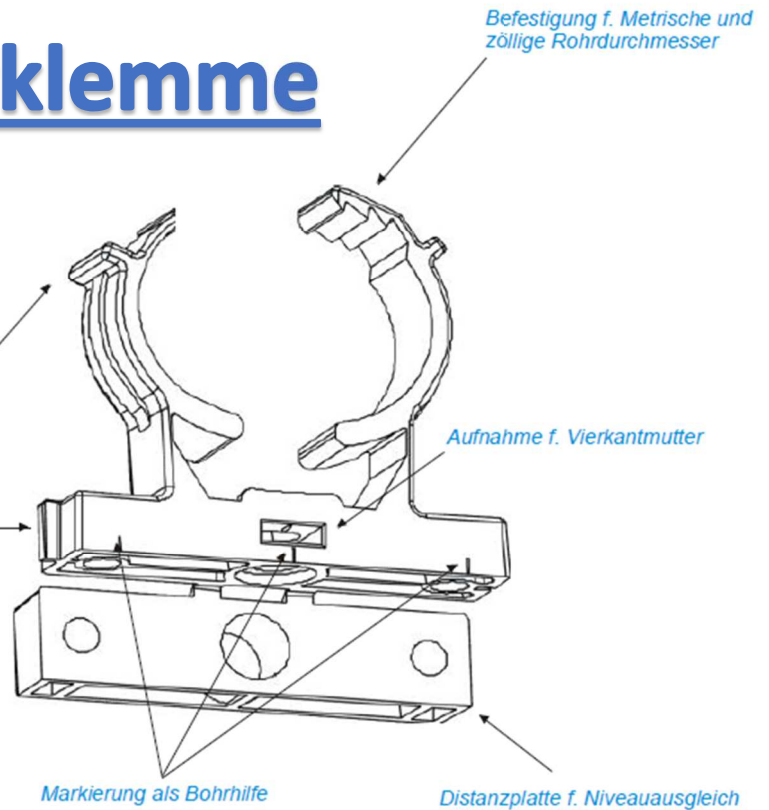
NEU IM SORTIMENT !

PP-Rohrklemme



Lasche zum Öffnen der Schalen
(Diagonal verschiebbar)

Steckverbindung zum Verbund
von mehrerer Klemmen



Ab Lager lieferbare

Abmessungen:

D20 (d20-23 mm)

D25 (d25-28 mm)

D32 (d31-35 mm)

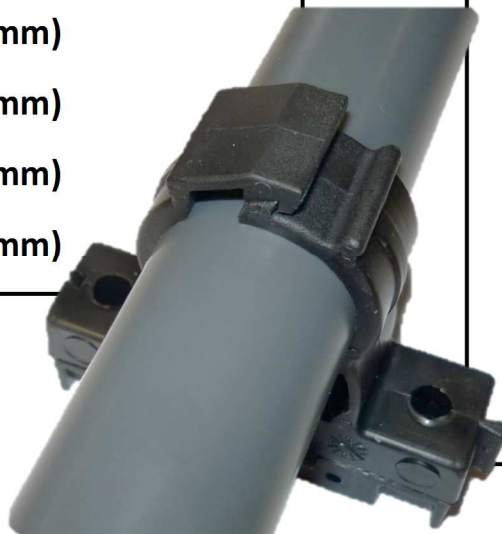
D40 (d39-43 mm)

D50 (d47-51 mm)

D63 (d60-65 mm)

D75 (d72-80 mm)

D90 (d87-95 mm)



Technische Merkmale:

- Integrierte Distanzplatte
- Schnelle Montage
- Lange Lebensdauer
- KLIP-Technik
- Ideal für Überkopfmontage