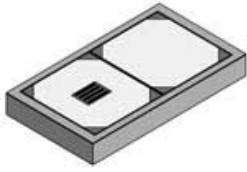


# Aufbauschacht Gr. X lichte Weite 250 x 200 cm ( Außenmaße 280 x 230 cm )

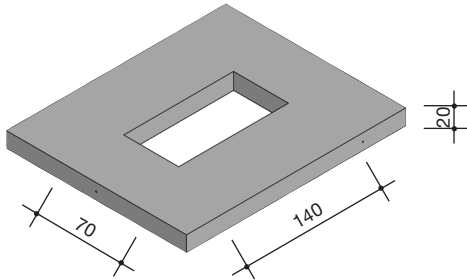


**Kabelschachtabdeckung** 140/70 cm  
Höhe: 15 cm

Klasse B, Beton-Guss Deckel, Beton-Guss Rahmen  
1 Deckel mit, 1 Deckel ohne Lüftung

Gewicht: 330 kg

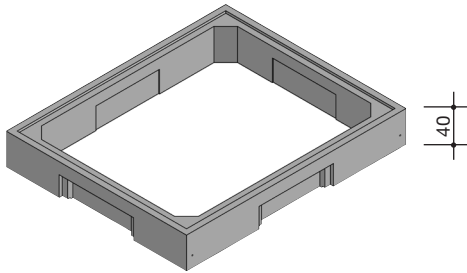
Klasse D mit Lüftung Beton-Guss Deckel,  
Guss-Rahmen  
Höhe 10 cm, Gewicht: 420 kg  
(ohne Abbildung)



**Deckenplatte** 250/200 cm

Höhe: 20 cm  
Gewicht: 2.690 kg

mit Einstieg 140 x 70 cm

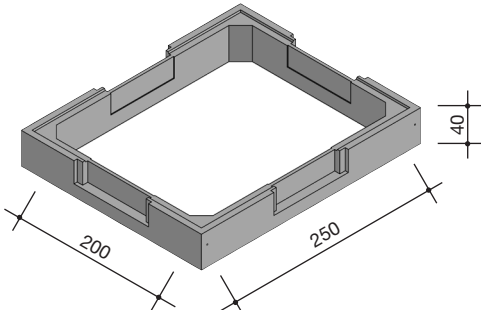


**Einführungsrahmen** 250/200 cm

Höhe: 40 cm  
Gewicht: 1.300 kg

mit verblendeten Aussparungen:

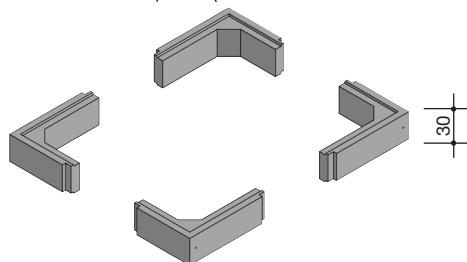
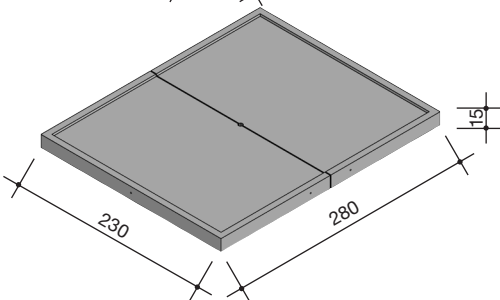
Stirn- und Längsseitig: 93 x 25 cm



**Bodenplatte** 250/200 cm 2tlg.

Höhe: 15 cm  
Gewicht: 2.311 kg

mit Sickeröffnung



**Eckstücke Satz = 4 Stck.**

Höhe: 30 cm  
Gewicht: 600 kg

Durch Einsatz der Eckstücke zwischen  
den Einführungsrahmen können SB-Dielen  
mit einer Höhe von 80 cm eingesetzt werden.