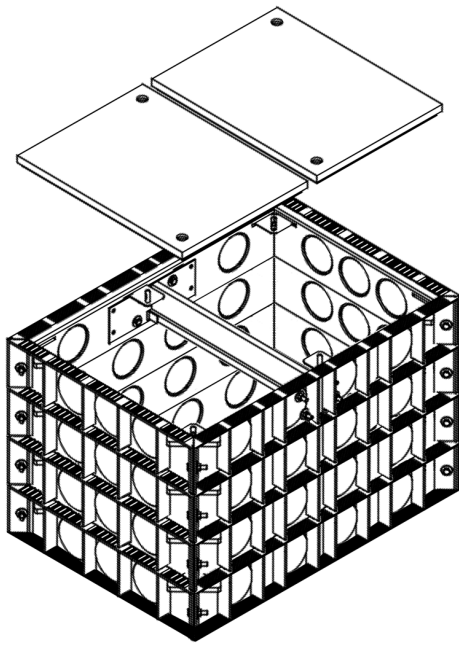


E-TRICK QUATTRO

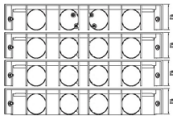


Q.9060.B

Artikelbeschreibung/Ausschreibungstext



..... Stück

- E-TRICK QUATTRO Kunststoffkabelschacht 900 x 600mm aus formstabilem Faserverbundwerkstoff DMC
- mit zwei SMC Anti Rutsch Schachtdeckel, je 2 fach verschraubt, mit herausnehmbarer Traverse, Klasse B125
- Schachtdeckel optional mit Typenschild & Sicherheitsverschraubung ausrüstbar
- direkt belastbar ohne Betonummantelung bis 125KN
- Rahmenelemente mit angeformter Verschiebesicherung
- vorgeformte, geschlossene Rohreinleitungen pro Rahmenelement
- 4 Stück an langer Rahmenseite d 110mm
- 3 Stück an kurzer Rahmenseite d 110mm
- Einsatzbereich von -40° C bis +140° C
- resistent gegenüber aggressiven Böden
- verwendbar auch in alkalischer Umgebung
- Telemetriedaten können direkt ausgelesen werden
- direkt anpflasterbar
- Modell E-TRICK QUATTRO Q.9060.B
- Bauhöhe cm

Abb.	Bauhöhe	Artikel	Artikel-Nr.	Preis/€
	45cm	Kabelschacht mit Schachtdeckel Klasse B125 ohne Bodenplatte	Q.9060.B/45	
	60cm		Q.9060.B/60	
	75cm		Q.9060.B/75	
	90cm		Q.9060.B/90	
	105cm		Q.9060.B/105	
		Bodenplatte mit Sickerloch	Q.9060.B/BPS	
	15cm	extra Rahmenelement	Q.9060.B/RE	