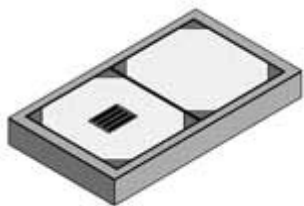


Aufbauschacht Gr. IX lichte Weite 200 x 150 cm (Außenmaße ca. 230 x 180 cm)

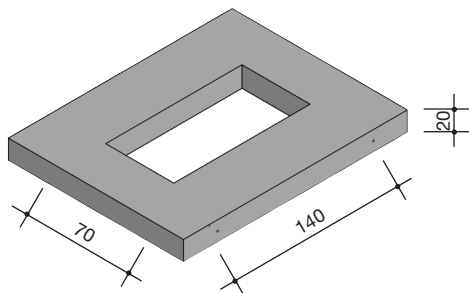


Kabelschachtabdeckung 140/70 cm
Höhe: 15 cm

Klasse B, Beton-Guss Deckel, Beton-Guss Rahmen
1 Deckel mit, 1 Deckel ohne Lüftung

Gewicht: 330 kg

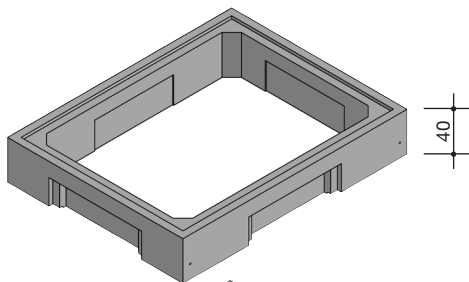
Klasse D mit Lüftung Beton-Guss Deckel,
Guss-Rahmen
Höhe 10 cm, Gewicht: 420 kg
(ohne Abbildung)



Deckenplatte 200/150 cm

Höhe: 20 cm
Gewicht: 1.571 kg

Einstieg 140/70 cm

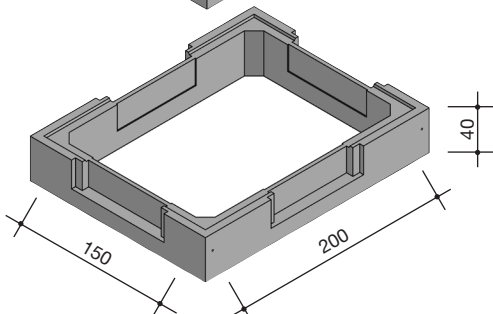


Einführungsrahmen 200/150 cm

Höhe: 40 cm
Gewicht: 1.310 kg

mit verblendeten Aussparungen:

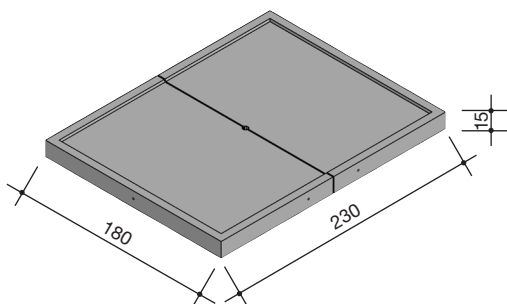
Stirn- und Längsseitig: 93 x 25 cm



Bodenplatte 200/150 cm 2tlg

Höhe: 15 cm
Gewicht: 1.495 kg

mit Sickeröffnung



Eckstücke Satz = 4 Stck.

Höhe: 30 cm
Gewicht: 480 kg

Durch Einsatz der Eckstücke zwischen
den Einführungsrahmen können SB-Dielen
mit einer Höhe von 80 cm eingesetzt werden.

