

Aufbauschacht Gr. IV lichte Weite 100 x 80 cm (Außenmaße ca. 120 x 100 cm)

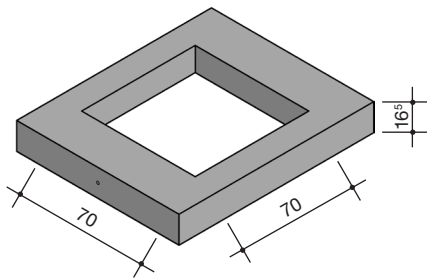


Kabelschachtabdeckung 70/70 cm
Bauhöhe 15 cm

Gewicht: 184 kg

Klasse B mit Lüftung
Beton-Guss Deckel, Beton-Guss Rahmen

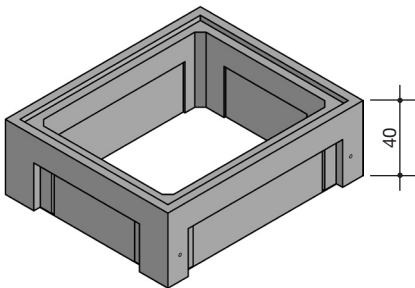
Klasse D, mit Lüftung Beton-Guss Deckel,
Guss-Rahmen
Höhe 10 cm Gewicht: 215 kg (ohne Abbildung)



Deckenplatte 100/80 cm

Höhe: 16.5 cm
Gewicht: 302 kg

Einstieg 70/70 cm

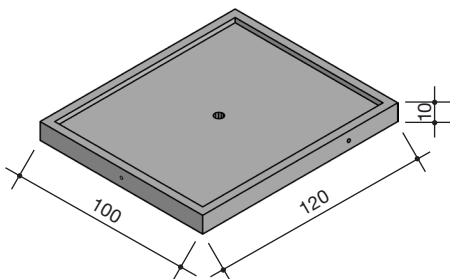
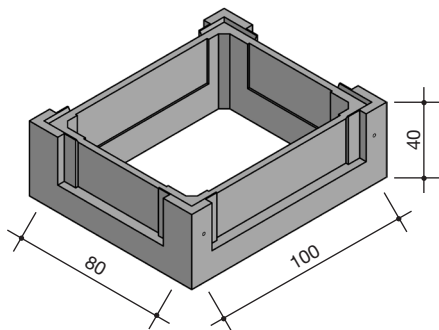


Einführungsrahmen 100/80 cm

Höhe: 40 cm
Gewicht: 291 kg

mit verblendeten Aussparungen:

Stirnseitig: 63 x 25 cm
Längsseitig: 93 x 25 cm



Bodenplatte 100/80 cm

Höhe: 10 cm
Gewicht: 300 kg

mit Sickeröffnung