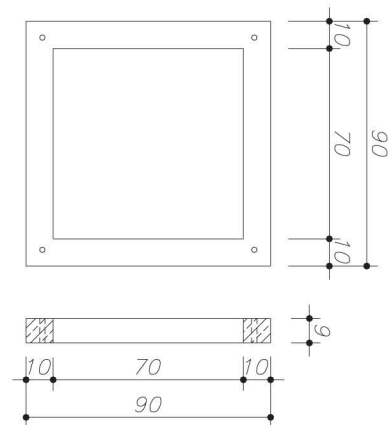


Ausgleichsrahmen

für Viereckschachtabdeckung

Beton: \geq C 35/45 DIN 1045

als Höhenausgleich zwischen Schachtdecke
und Fahrbahn bzw. Geländeoberkante



Art.-Nr.	Höhe Ausgleichsrahmen 70/70 cm i. L.	Gewichte
78174.000	6,0 cm	68 kg
78175.000	9,0 cm	69 kg
78176.000	11,5 cm	87 kg
78177.000	14,0 cm	107 kg
78178.000	16,5 cm	127 kg
78158.000	20,0 cm	152 kg
78149.100	25,0 cm	194 kg
78152.000	45,0 cm	340 kg



Art.-Nr.	Höhe Ausgleichsrahmen 140/70 cm i. L.	Gewichte
78180.000	9,0 cm	127 kg
78181.000	11,5 cm	155 kg
78182.000	14,0 cm	184 kg
78183.000	16,5 cm	214 kg
78162.000	20,0 cm	267 kg
78188.100	50,0 cm	651 kg